

614 PID Lamp

产品简介

SUSA 614 PID Lamp 微型紫外灯是为大多数 4R PID 传感器设计的。灯的输出电离能强度为常规 10.6eV，通常检测需低于此电离能的气体分子。为典型的光离子化检测器测量挥发性有机化合物（VOCs）和其他气体的浓度，分辨率可从 ppb 到 ppm。

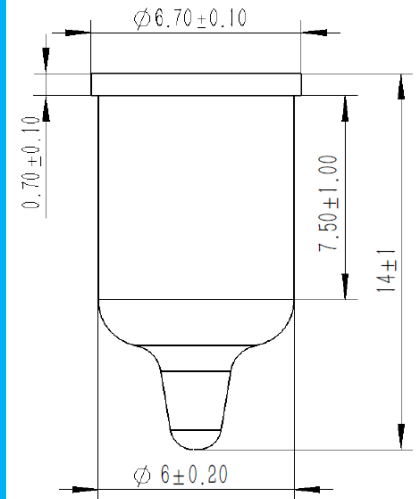
产品(PID lamp)



典型参数

驱动电压 AC (V)	工作电流 (mA)	电离能 (eV)	614 PID lamp (P/N)
900	10	10.6	200-114-614

Dimension (mm)



推荐储存温度

- 0-20°C

注意

- 禁止碰撞，跌落
- 窗口片禁止磨损

-End-

注：以上性能参数均在实验室环境下测得，数据提供参考，客户应测试自己的应用条件，以确保产品适合自己的要求。SUSA 将根据持续改进产品的政策，保留更改产品的权利，恕不另行通知。