

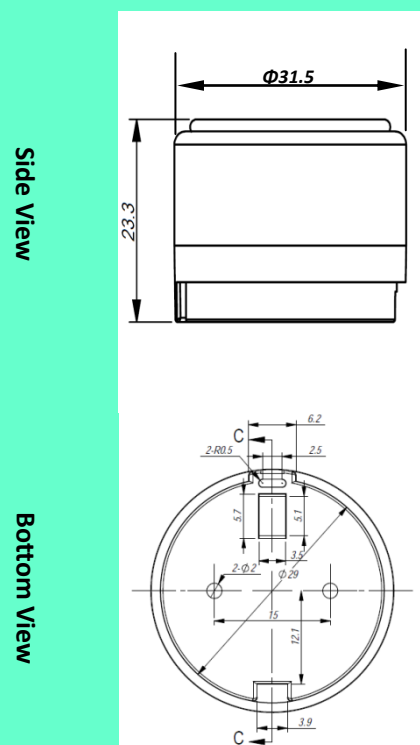
## 7R EC 智能传感器模块

SUSA 7R 系列 EC 智能传感器是第一代低功耗智能检测有毒气体的电化学传感器，其集成了小信号收集转换、中央处理单元、模拟及数字处理电路等。它提供一个标准的外部接口，使其易于被集成到已有设备或者新开发的各种实时监测仪器设备中。传感器的工作电压范围为 3.5V-5.5V DC。它被封装在一个塑料外壳中有一个标准的 8 引脚接口。

### 关键特性

- 即插即用
- 高分辨率
- 超快速响应
- 模拟信号输出：0.4V - 2.5V
- 数字信号输出(UART)
- 适合便携式和固定式两种模式的应用
- 低维护费用
- 易于集成到已有安全监测系统中
- 对射频/电磁辐射的高抗干扰能力
- IECEx/ATEX 认证 (暂定)

### 示意图



单位: mm  
公差:  $\pm 0.1$ mm

### 应用

- 公共交通设施，机场、火车站、地铁隧道等等
- 有害物质运输
- 民用设施，银行、政府实验室、博物馆、医疗设备等等
- 军事设施
- 发电厂、化工厂、储罐等
- 工业安全及环境治理领域
- 炼油厂、石油和天然气探索等化工领域

## 技术规格

### 电器参数

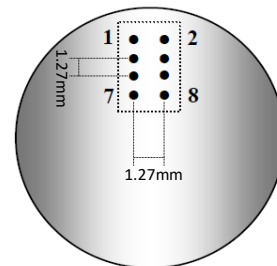
| 参数              | 符号   | 条件                | 最小值       | 典型值 | 最大值 | 单位 |
|-----------------|------|-------------------|-----------|-----|-----|----|
| <b>电源</b>       |      |                   |           |     |     |    |
| 工作电压            | Vcc  | TA = +25°C        | 3.5 ~ 5.5 |     |     | V  |
| 工作电流            | Icc  | 3.5V ≤ VCC ≤ 5.5V | 1.5 ~ 5.0 |     |     | mA |
| <b>数字输入/输出口</b> |      |                   |           |     |     |    |
| 片选输入电压          | VIL  | TA = +25°C        | 0         |     | 0.6 | V  |
|                 | VIH  | TA = +25°C        | 2.2 ~ 3.0 |     |     | V  |
| 接收输入电压 (RX)     | VIL  | TA = +25°C        | 0         |     | 0.6 | V  |
|                 | VIH  | TA = +25°C        | 2.2 ~ 3.0 |     |     | V  |
| 输出输入电压 (TX)     | VoL  | TA = +25°C        | 0         |     | 0.6 | V  |
|                 | VoH  | TA = +25°C        | 2.2 ~ 3.0 |     |     | V  |
| <b>输出电压</b>     |      |                   |           |     |     |    |
| 模拟输出电压          | Vout | TA = +25°C        | 0.4 ~ 2.5 |     |     | V  |
| 短路电流            |      | TA = +25°C        | 100       |     |     | mA |

### 电器特性

|            |  |
|------------|--|
| 认证         | IECEX/ATEX: IS certification (Pending) |
| 输入电压       | 3.5V-5.5V DC                           |
| 输入电流       | 5 mA (最大)                              |
| 测量范围       | See table 1                            |
| 测量精度       | See table 1                            |
| 响应时间 (T90) | See table 1                            |
| 模拟输出       | 0.4 - 2.5V                             |
| 信号漂移       | ≤ ±3% 满量程/周                            |
| 数字接口       | 串行接口 (UART)                            |
| 质保         | 1年                                     |
| 工作温度       | See table 1                            |
| 湿度         | 0~95%RH 无凝露                            |
| 电磁干扰/射频干扰  | 高抗干扰能力<br>符合 EMC Directive 89/336/EEC  |
| 重量         | 15g                                    |

### 引脚定义

| 引脚                | 名称              | 功能                 |
|-------------------|-----------------|--------------------|
| 1                 | Vcc             | 电源输入 3.5V-5.5V DC  |
| 2                 | CS              | 传感器通讯选择输入---低有效    |
| 3                 | RXD             | 通讯接收端---UART Mode  |
| 4                 | TXD             | 通讯输出端---UART Mode  |
| 5                 | GND             | 地                  |
| 6                 | GND             | 地                  |
| 7                 | EN              | 传感器供电使能脚---高有效     |
| 8                 | Vo              | 模拟信号输出 0.4-2.5V DC |
| <b>双排直插立式排针/母</b> |                 |                    |
| 排针                | 间距 1.27mm, 2*4P |                    |
| 排母                | 间距 1.27mm, 2*4P |                    |



Bottom View

#### Note:

- 技术规格变更不另行通知
- 工作温度是基于 IECEX 认证

**Sensor List Table 1**

| 7R Smart Sensor Type |              |          |         |                 |         |            |
|----------------------|--------------|----------|---------|-----------------|---------|------------|
|                      | Part Number  | Gas type | Range   | Resolution(ppm) | T90<(s) | TA(°C)     |
| 1                    | 307-010-120  | CO       | 100ppm  | 0.5             | 15      | -20 to +50 |
| 2                    | 307-010-230  | CO       | 1000ppm | 1               | 15      | -20 to +50 |
| 3                    | 307-020-120  | H2S      | 100ppm  | 0.1             | 25      | -20 to +50 |
| 4                    | 307-020-220  | H2S      | 200ppm  | 0.1             | 25      | -20 to +50 |
| 5                    | 307-020-130  | H2S      | 1000ppm | 1               | 45      | -20 to +50 |
| 6                    | 307-050-210  | SO2      | 20ppm   | 0.1             | 45      | -20 to +50 |
| 7                    | 307-110-120  | NH3      | 100ppm  | 0.5             | 90      | -20 to +50 |
| 8                    | 307-100-110  | CL2      | 10ppm   | 0.1             | 60      | -20 to +50 |
| 9                    | 307-100-510  | CL2      | 50ppm   | 0.1             | 60      | -20 to +50 |
| 10                   | 307-040-220  | NO       | 250ppm  | 0.5             | 45      | -20 to +50 |
| 11                   | 307-040-210  | NO2      | 20ppm   | 0.1             | 30      | -20 to +50 |
| 12                   | Pending..... |          |         |                 |         |            |

-End-