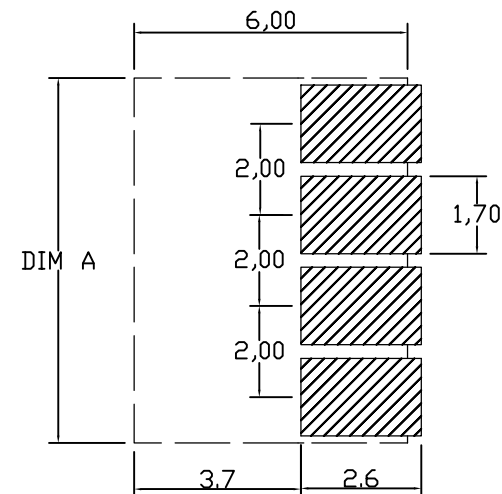
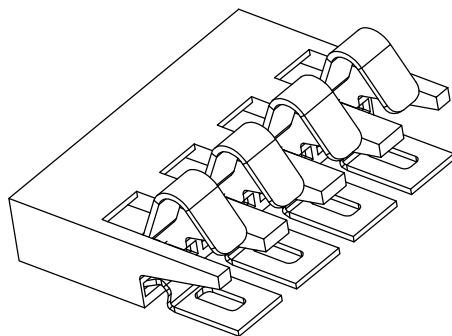
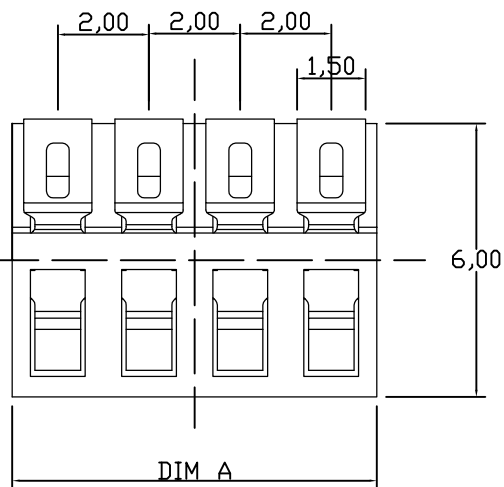
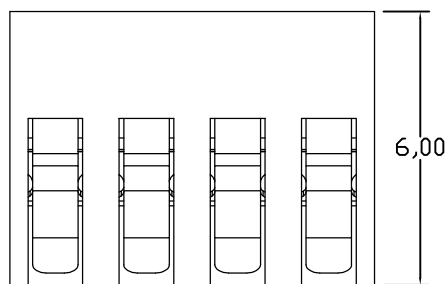
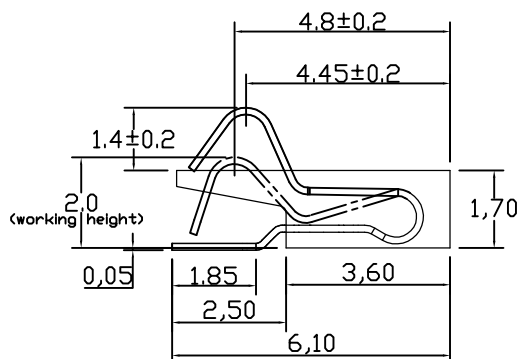
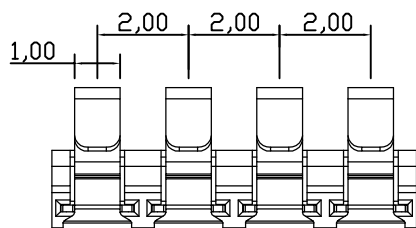


REV.	ECN.NO.	MODIFY.CONTENT	DATE
A		NEW	2011/10/31



RECOMMENDED PCB LAYOUT
TOP VIEW (. XX ± 0.05)



性能:

额定电流: 2.0A
 额定电压: 12V
 耐电压: 500V
 接触电阻: 30mΩ
 绝缘电阻: 500MΩ
 工作温度: -40℃~+85℃
 塑件(材质): LCP
 接触点(材质): 磷铜, 触点镀金3U",
 使用寿命: 5000次以上

Pin数	PART NO.	DIM A
2Pin	JYS-BY170-149	4.0
3Pin	JYS-BY170-150	6.0
4Pin	JYS-BY170-151	8.0
5Pin	JYS-BY170-152	10.0
6Pin	JYS-BY170-153	12.0
7Pin	JYS-BY170-154	14.0
8Pin	JYS-BY170-155	16.0

GENERAL TOLERANCE		DWG NO.	JYSA1014-03	APPD:	WIND	Scale	1:1
X.±0.45	x.'±5'	Title	BATTERY 2-8PIN 2.00PITCH 1.7H 无柱	CHKD:		UNIT	mm
.X±0.35	.x'±2'			DR:			
.XX±0.25	.xx'±1'	Part NO.	SEE TABLE	Date	2011/10/31		
.XXX±0.15	.xxx'±0.5'						
SHEET	1/1			Shenzhen JYSCONN Electronics Co., LTD.			