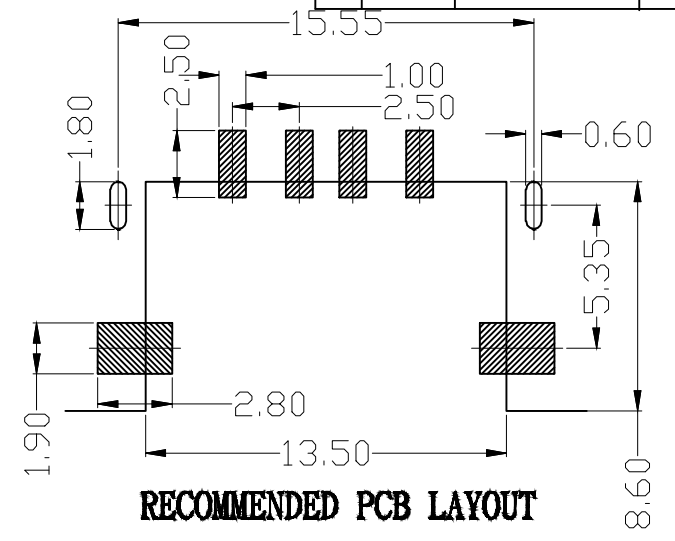
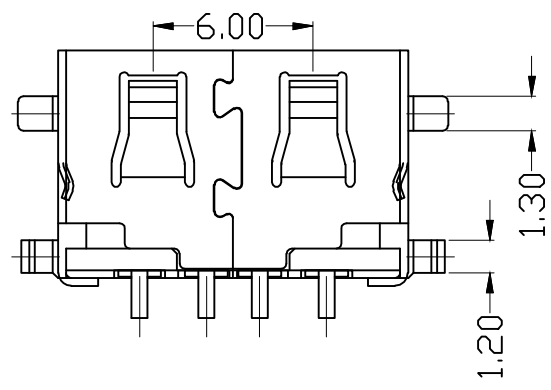
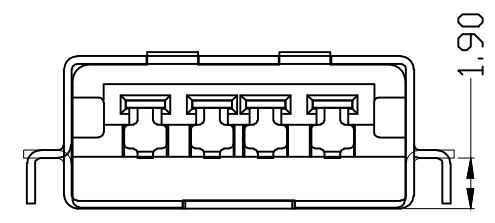
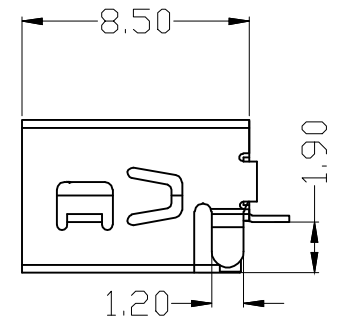
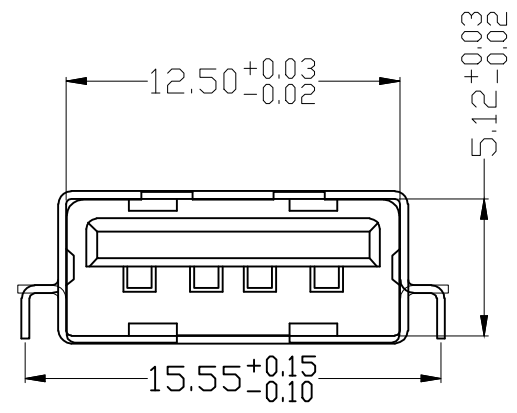
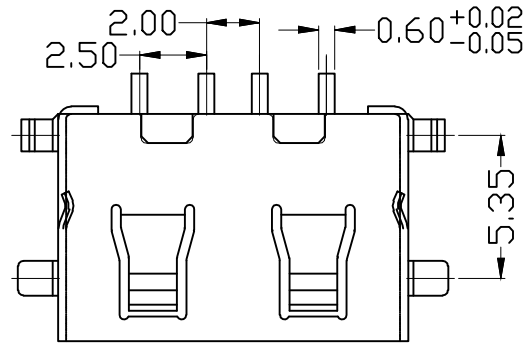


REV.	ECN. NO.	MODIFY. CONTENT	DATE
A		NEW	2017/04/13



RECOMMENDED PCB LAYOUT

USB A技术要求:

1. 电气性能
 - 1.1 额定电流: 2A
 - 1.2 额定电压: 20V.
 - 1.2 耐压: 500 V(AC) for 1 min.
 - 1.3 接触阻抗: 30mΩMax.
可靠性和环境测试后阻抗变化不得超过10mΩ.
 - 1.4 绝缘阻抗: 1000 MΩMin.
2. 机械性能
 - 2.1 插入力: 35N MAX. 拔出力: 10-25N
 - 2.2 寿命测试: 1500cycles, 拔出力10N min.
 - 2.3 推力: 70N min.
 - 2.4 剥离强度: 150N min.
 - 2.5 扭力强度: 1Nm
3. 材料要求
 - 3.1 胶芯材料: LCP
 - 3.2 外壳材料: SPCC
 - 3.3 端子材料: C2680
4. 盐雾要求: 24H
5. 工作温度: -20° C-85° C

GENERAL TOLERANCE		DWG NO.	JYSA0804-001	APPD:	WIND	Scale	1:1
X. ±0.45	x. °±5°	Title	USB2.0 AF 5.7H 沉板1.9mm L=8.5mm 前贴后插 平口	CHKD:		UNIT	mm
.X±0.35	.x°±2°			DR:			
.XX±0.25	.xx°±1°	Part NO.	JYS-USB190-048	Date	2017/04/13		
.XXX±0.15	.xxx°±0.5°						
SHEET	1/1			JYSCONN Shenzhen		JYSCONN Electronics Co., LTD.	