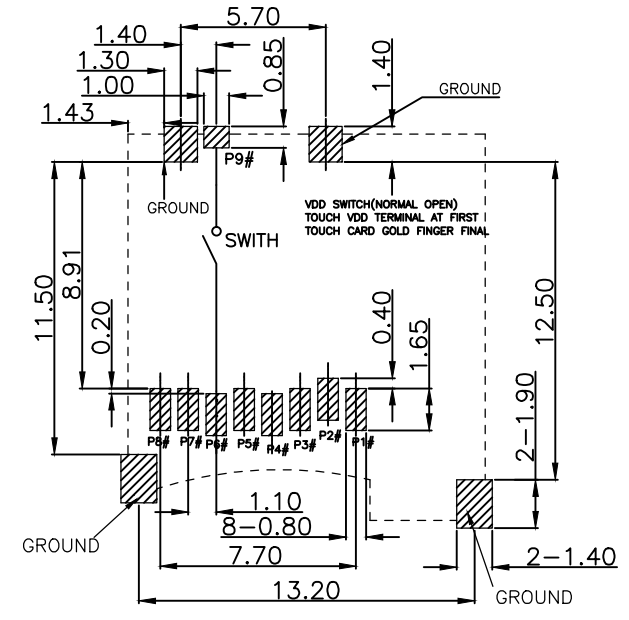
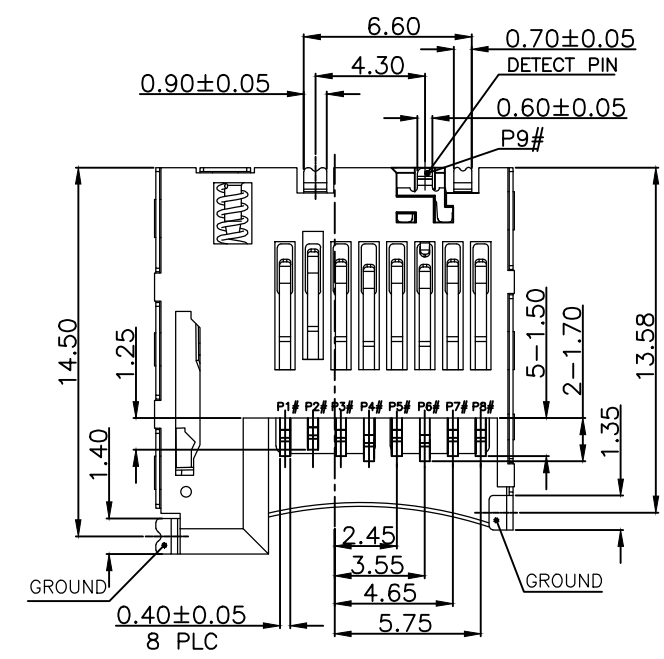
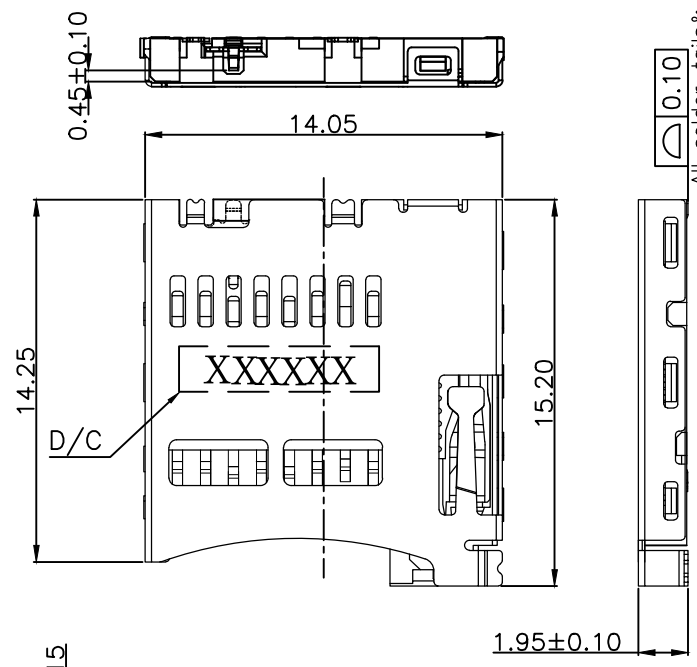
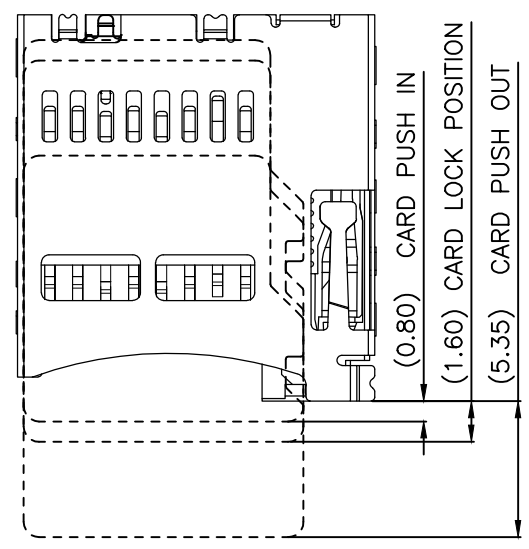
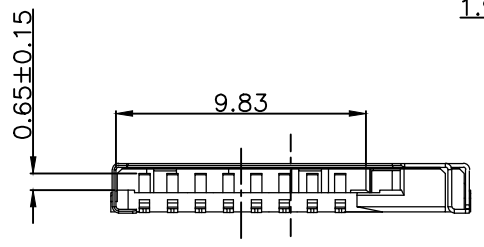


| REV. | ECN.NO. | MODIFY.CONTENT | DATE |
|------|---------|----------------|------------|
| A0 | | NEW | 2017/09/28 |

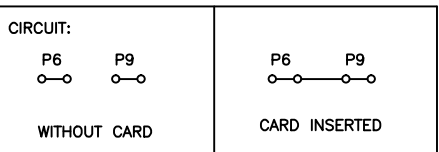


RECOMMEND PCB LAYOUT
GENERAL TOLERANCE ±0.05

- NOTES:
 1)MATERIAL:
 HOUSING : LCP S475, COLOR:BLACK UL 94-V0
 CONTACT : COPPER ALLOY,T=0.15mm
 SHELL : STAINLESS STEEL,T=0.15mm
 2)FINISH :
 CONTACT:GOLD FLASH PLATED ON CONTACT AREA;
 GOLD FLASH PLATED ON SOLDER TAILS,
 SHELL:GOLD FLASH PLATED ON SOLDER TAILS,



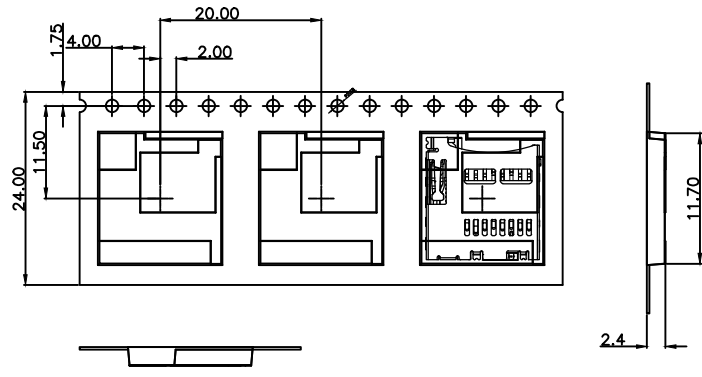
| Pin No. | MICRO SD |
|---------|-------------|
| PIN1 | DAT2 1P |
| PIN2 | CD/DAT3 2P |
| PIN3 | CMD 3P |
| PIN4 | VDD 4P |
| PIN5 | CLK 5P |
| PIN6 | VSS 6P |
| PIN7 | DAT0 7P |
| PIN8 | DAT1 8P |
| PIN9 | CARD DETECT |



| | | | | | | |
|-------------------|------------|--------------|--------------------|-------|-----------|----|
| GENERAL TOLERANCE | DWG NO. | JYSA20170928 | APPD: | Scale | 1:1 | |
| X.±0.45 | x.'±5' | Title | MICRO SD PUSH CONN | CHKD: | UNIT | mm |
| .X±0.35 | .x'±2' | | 内焊 常开型 | DR: | | |
| .XX±0.25 | .xx'±1' | Part NO. | JYS-TF190-006 | Date | 2017/9/28 | |
| .XXX±0.15 | .xxx'±0.5' | | | | | |
| SHEET | 1/1 | | | | | |

| | | | |
|------|---------|----------------|------------|
| REV. | ECN.NO. | MODIFY.CONTENT | DATE |
| A0 | | NEW | 2017/09/28 |
| A1 | | 更新料号 | 2018/12/21 |

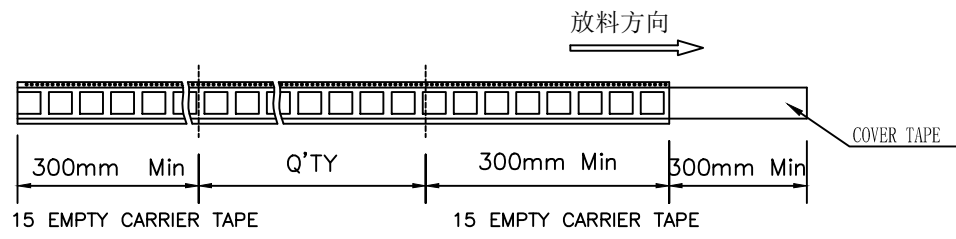
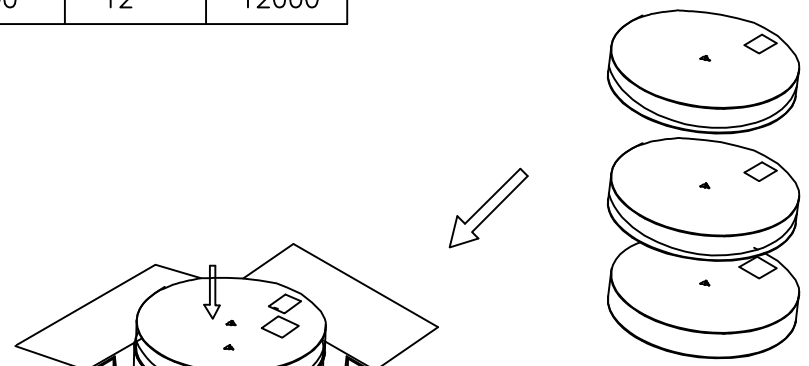
<图一>



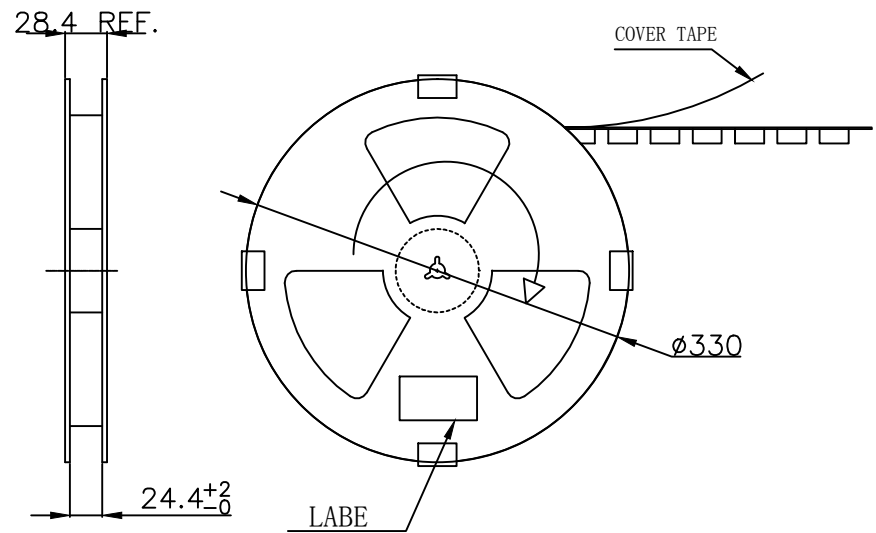
<TABLE 1> PACKAGING QUANTITY

| QTY/REEL | REEL/CARTON | QTY/CARTON |
|----------|-------------|------------|
| 1000 | 12 | 12000 |

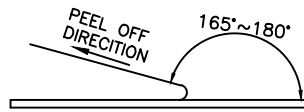
<图三>



<图二>

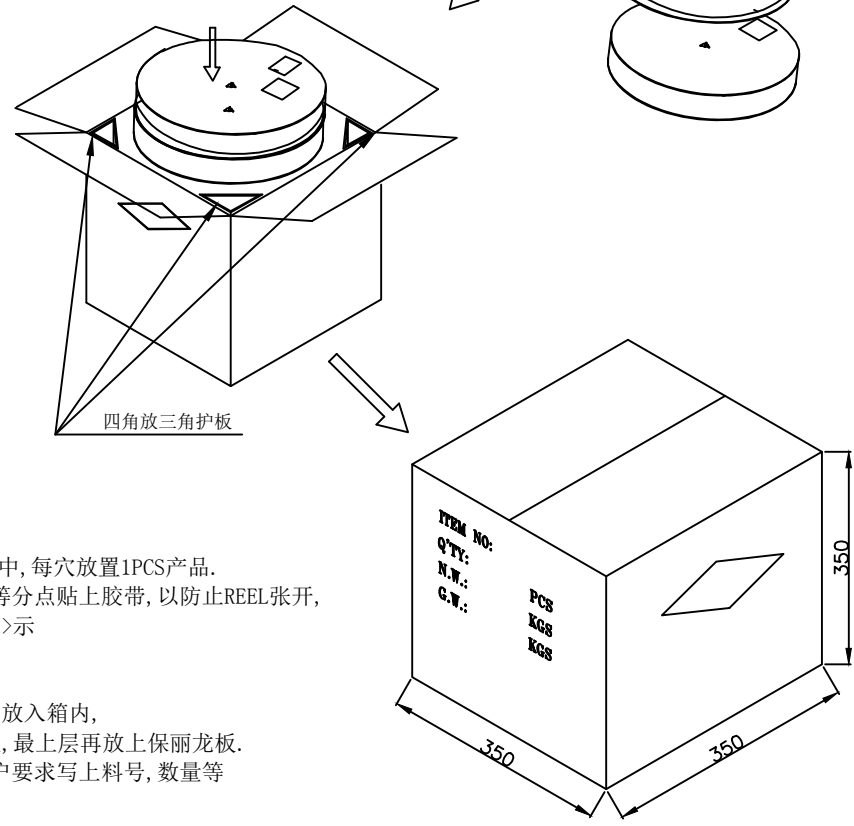


COVER TAPE PEELING FORCE: 50gf~150gf



NOTE:

1. 依<图一>示放置产品于下载中, 每穴放置1PCS产品.
2. 包装机包好后, 在REEL的个等分点贴上胶带, 以防止REEL张开, 每REEL贴1PCS标签, 如<图二>示
3. 包装数量见如<TABLE 1>示
4. 包装成箱见如<图三>示
依次将指定数量的卷装产品放入箱内,
四角分别放入四个三角护板, 最上层再放上保丽龙板.
5. 封箱, 在封好的纸箱上按客户要求写上料号, 数量等



| | | | | | | | |
|-------------------|-----------|----|---------------------------------|--|-----------|----|-----|
| GENERAL TOLERANCE | | 图号 | JYSA20170928 | 设计 | | 比例 | 1:1 |
| X.±0.45 | x.±5' | 品名 | PUSH T-FLASH CONN 内焊 常开型-包装图 | 审核 | Raliny.xu | 单位 | mm |
| .XX±0.35 | .xx±2' | | | 核准 | WANG | | |
| .XX±0.25 | .xx±1' | 料号 | JYS-TF190-006 | 日期 | 2017/9/28 | | |
| .XXX±0.15 | .xxx±0.5' | | | | | | |
| 页号 | 1/1 | | | Shenzhen JYSCONN Electronics Co., LTD. | | | |