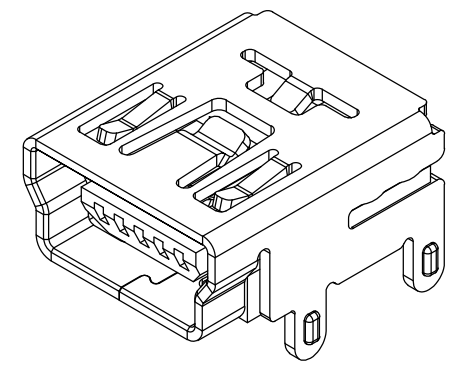
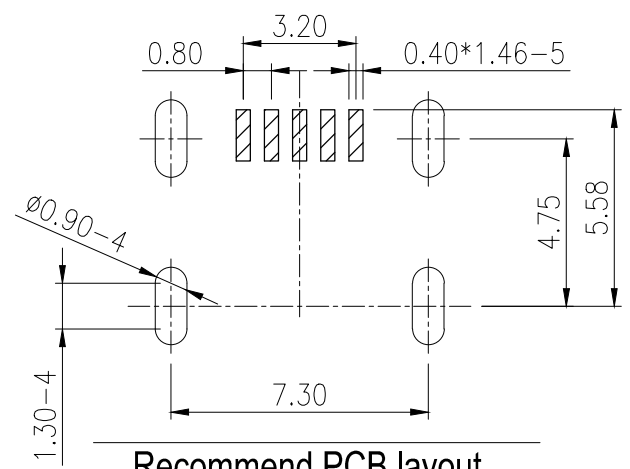
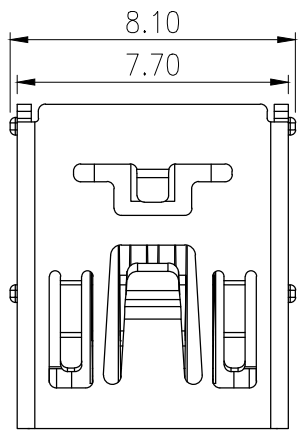
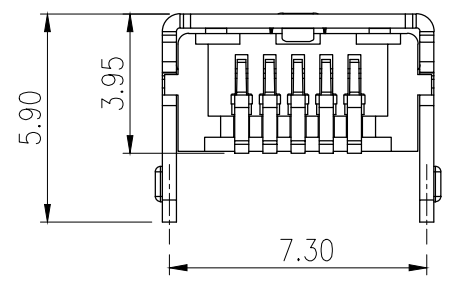
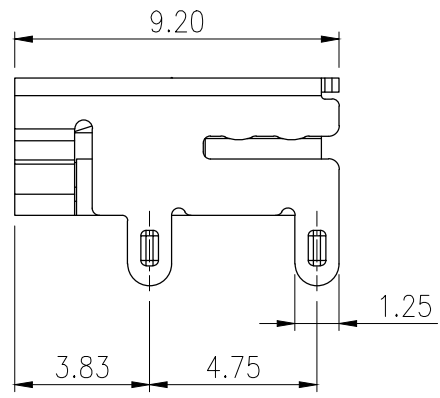
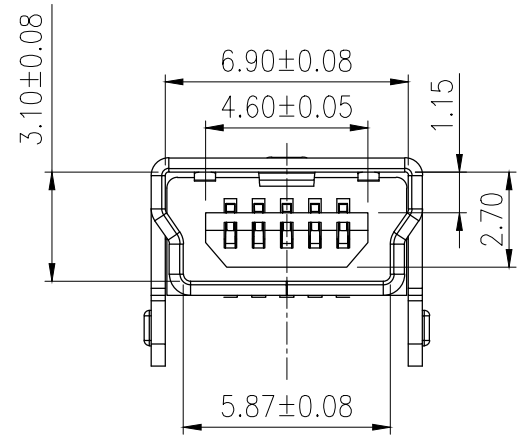


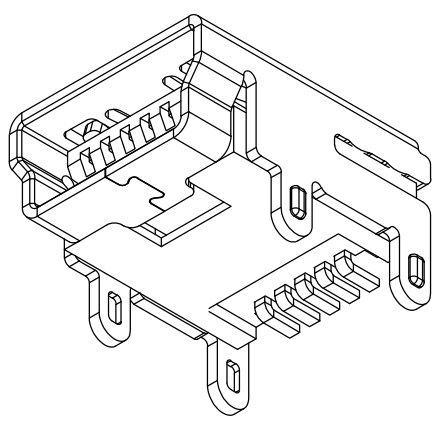
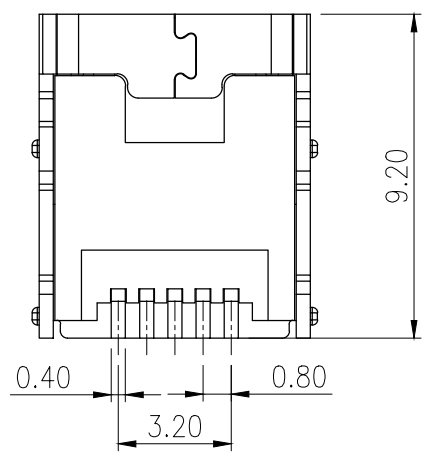
REV.	ECN. NO.	MODIFY. CONTENT	DATE
A		NEW	2012/04/13



Recommend PCB layout



- 注:
- 机械性能:
 - 插入力: 35N Max.
 - 拔出力: 10N Min.
 - 耐插拔: 5000 次后 3N MIN
 - 工作温度: -0°C~+80°C
 - 储存温度: -30°C~80°C
 - 电性能:
 - 额定电流: 1.5A Max.
 - 接触阻抗: 30 mΩ Max.
 - 耐高压: 500V AC Min.
 - 绝缘阻抗: 1000 MΩ Min.



黑胶铜	K-05009-001N01 (C2680, T=0.40镀镍 80u")	H-05001-032L11 (LCP, 黑色)	D-05001-001M01 (C2680-EH, T=0.25 半金锡G/F)
规格	外壳 (1)	胶体 (2)	端子 (3)

GENERAL TOLERANCE		DWG NO.	JYSA0413-02	APPD:	WIND	Scale	1:1
X.±0.45	x.°±5°	Title	MINI USB BF 5 PIN 90度四脚插板 SMD	CHKD:		UNIT	mm
.X±0.35	.x°±2°			DR:			
.XX±0.25	.xx°±1°	Part NO.	JYS-USB730-013	Date	2012/04/13		
.XXX±0.15	.xxx°±0.5°						
SHEET	1/1			Shenzhen JYSCONN Electronics Co., LTD.			