

数显智能单相电压/电流表使用说明书

一、概述

数显智能单相电压/电流表适用于电力电网、自动化系统中对电流、电压的电参数测量和显示，通过面板设置倍率，直观显示系统一次侧运行点参数，具有精度高、稳定性好、抗震动等优点，可直接替代原有指针式仪表。

可选仪表测量功能：（1）电压表 （2）电流表

二、技术参数

性能	参数		性能	参数			
输入 测量	电压	额定值	AC25~500V	电流	精度	RMS测量，精度等级0.5级	
		过负荷	持续：1.2倍 瞬时：10倍/10s		电源	工作电源	AC/DC85~270V
		功耗	<1VA	功耗		≤5VA	
		阻抗	>500kΩ	环境		工作环境	-10~55℃
		精度	RMS测量，精度等级0.5级		储存环境	-20~75℃	
显示	电流	额定值	AC0~5A	安全	耐压	输入/电源>2kV, 输入/输出>2kV, 电源/输出>1kV	
		过负荷	持续：1.2倍 瞬时：10倍/10s		绝缘	输入、输出、电源对机壳	>50MΩ
		功耗	<0.4VA				
		阻抗	<2mΩ				

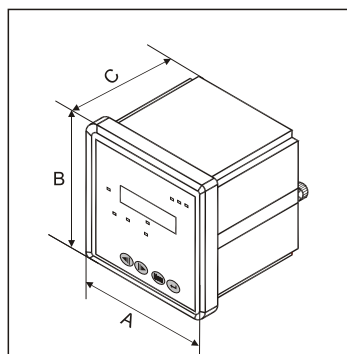
三、仪表外型、开孔尺寸及面板说明

回车键(↵)：密码进入确认及数字参数修改确认。

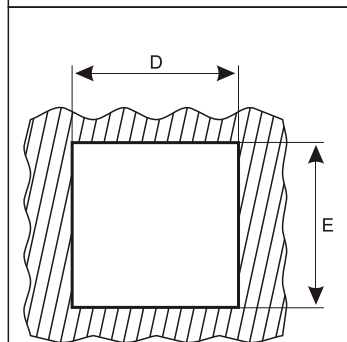
菜单键(☰)：用于选择菜单界面、退出功能和返回上级菜单功能。

向右键(▶)：测量显示时做转换功能，修改数据时此键为数字加键。

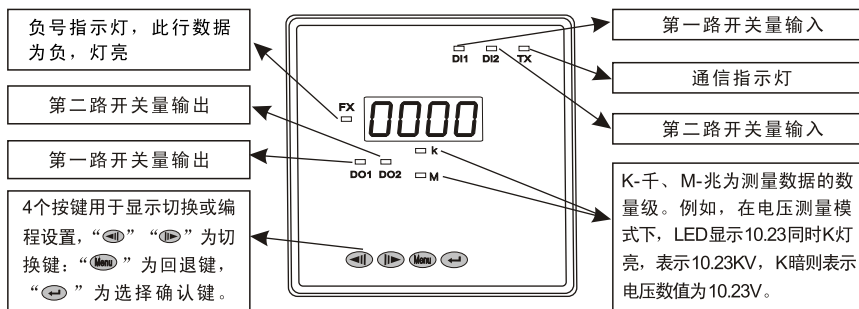
向左键(◀)：测量显示时做转换功能，修改数据时此键为数字减键。



外壳尺寸



开孔尺寸



仪表外形	外壳尺寸			开孔尺寸	
	单位：mm	A	B	D	E
5槽形	96.00	48.00	88.00	92.00	44.00
16槽形	160.00	80.00	95.00	151.00	71.00
48方形	48.00	48.00	85.00	45.00	45.00
72方形	72.00	72.00	95.00	67.00	67.00
80方形	80.00	80.00	95.00	76.00	76.00
96方形	96.00	96.00	90.00	91.00	91.00
96S方形	96.00	96.00	90.00	88.00	88.00
42方形	120.00	120.00	90.00	111.00	111.00
42S方形	120.00	120.00	90.00	107.00	107.00

