

中华人民共和国国家标准

GB 50312-2007

GB 50312-2007 综合布线工程验收规范（含条文说明）

Code for engineering acceptance of generic cabling system for building and campus

主编部门：中华人民共和国信息产业部

批准部门：中华人民共和国建设部

施行日期：2007年10月1日

中华人民共和国建设部公告第 620 号

建设部关于发布国家标准《综合布线系统工程验收规范》的公告

现批准《综合布线系统工程验收规范》为国家标准，编号为 GB 50312-2007，自 2007 年 10 月 1 日起实施。其中，第 5.2.5 条为强制性条文，必须严格执行。原《建筑与建筑群综合布线系统工程验收规范》GB/T 50312-2000 同时废止。

本规范由建设部标准定额研究所组织中国计划出版社出版发行。

中华人民共和国建设部

二 00 七年四月六日

前 言

本规范是根据建设部建标[2004]67号文件《关于印发“二〇〇四年工程建设国家标准制定、修订计划”的通知》的要求，对原《建筑与建筑群综合布线系统工程验收规范》CB/T 50312—2000工程建设国家标准进行了修订，由信息产业部作为主编部门，中国移动通信集团设计院有限公司会同其他参编单位组成规范编写组共同编写完成的。

本规范在修订过程中，编制组进行了广泛的市场调查并展开了多项专题研究，认真总结了规范执行过程中的经验和教训，加以补充完善和修改，广泛吸取国内有关单位和专家的意见。同时，参考了国内外相关标准规定的内容。

本规范中以黑体字标志的条文为强制性条文，必须严格执行。

本规范由建设部负责管理和对强制性条文的解释，信息产业部负责日常管理，中国移动通信集团设计院有限公司负责具体技术内容的解释。在应用过程中如有需要修改与补充的建议，请将有关资料寄送中国移动通信集团设计院有限公司(地址：北京市海淀区丹棱街16号，邮编：100080)，以供修订时参考。

本规范主编单位、参编单位和主要起草人：

主编单位：中国移动通信集团设计院有限公司

参编单位：中国建筑标准设计研究院

中国建筑设计研究院

中国建筑东北设计研究院

现代集团华东建筑设计研究院有限公司

五洲工程设计研究院

主要起草人：张宜 张晓微 陈琪 成彦 朱立彤 刘侃 孙兰 李雪佩 张文才 温伯银 赵济安 瞿二澜 陈汉民

目次

- 1 总则
- 2 环境检查
- 3 器材及测试仪表工具检查
- 4 设备安装检验
- 5 缆线的敷设和保护方式检验
 - 5.1 缆线的敷设
 - 5.2 保护措施
- 6 缆线终接
- 7 工程电气测试
- 8 管理系统验收
- 9 工程验收
- 附录 A 综合布线系统工程检验项目及内容
- 附录 B 综合布线系统工程电气测试方法及测试内容
- 附录 C 光纤链路测试方法
- 附录 D 综合布线工程管理系统验收内容
- 附录 E 测试项目和技术指标含义
- 本规范用词说明
- 附：条文说明

1 总则

1.0.1 为统一建筑与建筑群综合布线系统工程施工质量检查、随工检验和竣工验收等工作的技术要求，特制定本规范。

1.0.2 本规范适用于新建、扩建和改建建筑与建筑群综合布线系统的验收。

1.0.3 综合布线系统工程实施中采用的工程技术文件、承包合同文件对工程质量验收的要求不得低予本规范规定。

1.0.4 在施工过程中，施工单位必须执行本规范有关施工质量检查的规定。建设单位应通过工地代表或工程监理人员加强工地的随工质量检查，及时组织隐蔽工程的检验和验收。

1.0.5 综合布线系统工程应符合设计要求，工程验收前应进行自检测试、竣工验收测试工作。

1.0.6 综合布线系统工程的验收，除应符合本规范外，还应符合国家现行有关技术标准、规范的规定。

2 环境检查

2.0.1 工作区、电信间、设备间的检查应包括下列内容：

1 工作区、电信间、设备间土建工程已全部竣工。房屋地面平整、光洁，门的高度和宽度应符合设计要求。

2 房屋预埋线槽、暗管、孔洞和竖井的位置、数量、尺寸均应符合设计要求。

3 铺设活动地板的场所，活动地板防静电措施及接地应符合设计要求。

4 电信间、设备间应提供 220V 带保护接地的单相电源插座。

5 电信间、设备间应提供可靠的接地装置，接地电阻值及接地装置的设置应符合设计要求。

6 电信间、设备间的位置、面积、高度、通风、防火及环境温、湿度等应符合设计要求。

2.0.2 建筑物进线间及入口设施的检查应包括下列内容：

1 引入管道与其他设施如电气、水、煤气、下水道等的位置间距应符合设计要求。

2 引入缆线采用的敷设方法应符合设计要求。

3 管线入口部位的处理应符合设计要求，并应检查采取排水及防止气、水、虫等进入的措施。

4 进线间的位置、面积、高度、照明、电源、接地、防火、防水等应符合设计要求。

2.0.3 有关设施的安装方式应符合设计文件规定的抗震要求。

3 器材及测试仪表工具检查

3.0.1 器材检验应符合下列要求：

1 工程所用缆线和器材的品牌、型号、规格、数量、质量应在施工前进行检查，应符合设计要求并具备相应的质量文件或证书，元出厂检验证明材料、质量文件或与设计不符者不得在工程中使用。

2 进口设备和材料应具有产地证明和商检证明。

3 经检验的器材应做好记录，对不合格的器件应单独存放，以备核查与处理。

4 工程中使用的缆线、器材应与订货合同或封存的产品在规格、型号、等级上相符。

5 备品、备件及各类文件资料应齐全。

3.0.2 配套型材、管材与铁件的检查应符合下列要求：

1 各种型材的材质、规格、型号应符合设计文件的规定，表面应光滑、平整，不得变形、断裂。预埋金属线槽、过线盒、接线盒及桥架等表面涂覆或镀层应均匀、完整，不得变形、损坏。

2 室内管材采用金属管或塑料管时，其管身应光滑、无伤痕，管孔无变形，孔径、壁厚应符合设计要求。金属管槽应根据工程环境要求做镀锌或其他防腐处理。塑料管槽必须采用阻燃管槽，外壁应具有阻燃标记。

3 室外管道应按通信管道工程验收的相关规定进行检验。

4 各种铁件的材质、规格均应符合相应质量标准，不得有歪斜、扭曲、飞刺、断裂或破损。

5 铁件的表面处理和镀层应均匀、完整，表面光洁，无脱落、气泡等缺陷。

3.0.3 缆线的检验应符合下列要求：

1 工程使用的电缆和光缆型式、规格及缆线的防火等级应符合设计要求。

2 缆线所附标志、标签内容应齐全、清晰，外包装应注明型号和规格。

3 缆线外包装和外护套需完整无损，当外包装损坏严重时，应测试合格后再在工程中使用。

4 电缆应附有本批量的电气性能检验报告，施工前应进行链路或信道的电气性能及缆线长度的抽验，并做测试记录。

5 光缆开盘后应先检查光缆端头封装是否良好。光缆外包装或光缆护套如有损伤，应对该盘光缆进行光纤性能指标测试，如有断纤，应进行处理，待检查合格才允许使用。光纤检测完毕，光缆端头应密封固定，恢复外包装。

6 光纤接插软线或光跳线检验应符合下列规定：

1)两端的光纤连接器件端面应装配合适的保护盖帽。

2)光纤类型应符合设计要求，并应有明显的标记。

3.0.4 连接器件的检验应符合下列要求：

1 配线模块、信息插座模块及其他连接器件的部件应完整，电气和机械性能等指标符合相应产品生产的质量标准。塑料材质应具有阻燃性能，并应满足设计要求。

2 信号线路浪涌保护器各项指标应符合有关规定。

3 光纤连接器件及适配器使用型式和数量、位置应与设计相符。

3.0.5 配线设备的使用应符合下列规定：

1 光、电缆配线设备的型式、规格应符合设计要求。

2 光、电缆配线设备的编排及标志名称应与设计相符。各类标志名称应统一，标志位置正确、清晰。

3.0.6 测试仪表和工具的检验应符合下列要求：

1 应事先对工程中需要使用的仪表和工具进行测试或检查，缆线测试仪表应附有相应检测机构的证明文件。

2 综合布线系统的测试仪表应能测试相应类别工程的各种电气性能及传输特性，其精度符合相应要求。测试仪表的精度应按相应的鉴定规程和校准方法进行定期检查和校准，经过相应计量部门校验取得合格证后，方可在有效期内使用。

3 施工工具，如电缆或光缆的接续工具：剥线器、光缆切断器、光纤熔接机、光纤磨光机、卡接工具等必须进行检查，合格后方可在工程中使用。

3.0.7 现场尚无检测手段取得屏蔽布线系统所需的相关技术参数时，可将认证检测机构或生产厂家附有的技术报告作为检查依据。

3.0.8 对绞电缆电气性能、机械特性、光缆传输性能及连接器件的具体技术指标和要求，应符合设计要求。经过测试与检查，性能指标不符合设计要求的设备和材料不得在工程中使用。

4 设备安装检验

4.0.1 机柜、机架安装应符合下列要求：

1 机柜、机架安装位置应符合设计要求，垂直偏差度不应大于 3mm。

2 机柜、机架上的各种零件不得脱落或碰坏，漆面不应有脱落及划痕，各种标志应完整、清晰。

3 机柜、机架、配线设备箱体、电缆桥架及线槽等设备的安装应牢固，如有抗震要求，应按抗震设计进行加固。

4.0.2 各类配线部件安装应符合下列要求：

1 各部件应完整，安装就位，标志齐全。

2 安装螺丝必须拧紧，面板应保持在一个平面上。

4.0.3 信息插座模块安装应符合下列要求：

1 信息插座模块、多用户信息插座、集合点配线模块安装位置和高度应符合设计要求。

2 安装在活动地板内或地面上时，应固定在接线盒内，插座面板采用直立和水平等形式；接线盒盖可开启，并应具有防水、防尘、抗压功能。接线盒盖面应与地面齐平。

3 信息插座底盒同时安装信息插座模块和电源插座时，间距及采取的防护措施应符合设计要求。

4 信息插座模块明装底盒的固定方法根据施工现场条件而定。

5 固定螺丝需拧紧，不应产生松动现象。

6 各种插座面板应有标识，以颜色、图形、文字表示所接终端设备业务类型。

7 工作区内终接光缆的光纤连接器件及适配器安装底盒应具有足够的空间，并应符合设计要求。

4.0.4 电缆桥架及线槽的安装应符合下列要求：

- 1 桥架及线槽的安装位置应符合施工图要求，左右偏差不应超过 50mm。
 - 2 桥架及线槽水平度每米偏差不应超过 2mm。
 - 3 垂直桥架及线槽应与地面保持垂直，垂直度偏差不应超过 3mm。
 - 4 线槽截断处及两线槽拼接处应平滑、无毛刺。
 - 5 吊架和支架安装应保持垂直，整齐牢固，无歪斜现象。
 - 6 金属桥架、线槽及金属管各段之间应保持连接良好，安装牢固。
 - 7 采用吊顶支撑柱布放缆线时，支撑点宜避开地面沟槽和线槽位置，支撑应牢固。
- 4.0.5 安装机柜、机架、配线设备屏蔽层及金属管、线槽、桥架使用的接地体应符合设计要求，就近接地，并应保持有良好的电气连接。

5 缆线的敷设和保护方式检验

5.1 缆线的敷设

5.1.1 缆线敷设应满足下列要求：

- 1 缆线的型式、规格应与设计规定相符。
- 2 缆线在各种环境中的敷设方式、布放间距均应符合设计要求。
- 3 缆线的布放应自然平直，不得产生扭绞、打圈、接头等现象，不应受外力的挤压和损伤。
- 4 缆线两端应贴有标签，应标明编号，标签书写应清晰、端正和正确。标签应选用不易损坏的材料。
- 5 缆线应有余量以适应终接、检测和变更。对绞电缆预留长度：在工作区宜为 3~6cm，电信间宜为 0.5~2m，设备间宜为 3~5m；光缆布放路由宜盘留，预留长度宜为 3~5m，有特殊要求的应按设计要求预留长度。
- 6 缆线的弯曲半径应符合下列规定：
 - 1)非屏蔽 4 对对绞电缆的弯曲半径应至少为电缆外径的 4 倍。
 - 2)屏蔽 4 对对绞电缆的弯曲半径应至少为电缆外径的 8 倍。
 - 3)主干对绞电缆的弯曲半径应至少为电缆外径的 10 倍。
 - 4)2 芯或 4 芯水平光缆的弯曲半径应大于 25mm；其他芯数的水平光缆、主干光缆和室外光缆的弯曲半径应至少为光缆外径的 10 倍。
- 7 缆线间的最小净距应符合设计要求：
 - 1)电源线、综合布线系统缆线应分隔布放，并应符合表 5.1.1-1 的规定。

表 5.1.1-1 对绞电缆与电力电缆最小净距

条件	最小净距(mm)		
	380V<2kV·A	380V2~5kV·A	380V>5kV·A
对绞电缆与电力电缆平行敷设	130	300	600
有一方在接地的金属槽道或钢管中	70	150	300
双方均在接地的金属槽道或钢管中②	10①	80	150

注：①当 380V 电力电缆<2kV·A，双方都在接地的线槽中，且平行长度≤10m 时，最小间距可为 10mm。

②双方都在接地的线槽中，系指两个不同的线槽，也可在同一线槽中用金属板隔开。

2)综合布线与配电箱、变电室、电梯机房、空调机房之间最小净距宜符合表 5.1.1-2 的规定。

表 5.1.1—2 综合布线电缆与其他机房最小净距

名称	最小净距(m)	名称	最小净距(m)
配电箱	1	电梯机房	2
变电室	2	空调机房	2

3)建筑物内电、光缆暗管敷设与其他管线最小净距见表 5.1.1-3 的规定。

表 5.1.1-3 综合布线缆线及管线与其他管线的间距

管线种类	平行净距(mm)	垂直交叉净距(mm)
避雷引下线	1000	300

保护地线	50	20
热力管(不包封)	500	500
热力管(包封)	300	300
给水管	150	20
煤气管	300	20
压缩空气管	150	20

4)综合布线缆线宜单独敷设，与其他弱电系统各子系统缆线间距应符合设计要求。

5)对于有安全保密要求的工程，综合布线缆线与信号线、电力线、接地线的间距应符合相应的保密规定。对于具有安全保密要求的缆线应采取独立的金属管或金属线槽敷设。

8 屏蔽电缆的屏蔽层端到端应保持完好的导通性。

5.1.2 预埋线槽和暗管敷设缆线应符合下列规定：

1 敷设线槽和暗管的两端宜用标志表示出编号等内容。

2 预埋线槽宜采用金属线槽，预埋或密封线槽的截面利用率应为 30%~50%。

3 敷设暗管宜采用钢管或阻燃聚氯乙烯硬质管。布放大对数主干电缆及 4 芯以上光缆时，直线管道的管径利用率应为 50%~60%，弯管道应为 40%~50%。暗管布放 4 对对绞电缆或 4 芯及以下光缆时，管道的截面利用率应为 25%~30%。

5.1.3 设置缆线桥架和线槽敷设缆线应符合下列规定：

1 密封线槽内缆线布放应顺直，尽量不交叉，在缆线进出线槽部位、转弯处应绑扎固定。

2 缆线桥架内缆线垂直敷设时，在缆线的上端和每间隔 1.5m 处应固定在桥架的支架上；水平敷设时，在缆线的首、尾、转弯及每间隔 5~10m 处进行固定。

3 在水平、垂直桥架中敷设缆线时，应对缆线进行绑扎。对绞电缆、光缆及其他信号电缆应根据缆线的类别、数量、缆径、缆线芯数分束绑扎。绑扎间距不宜大于 1.5m，间距应均匀，不宜绑扎过紧或使缆线受到挤压。

4 楼内光缆在桥架敞开敷设时应在绑扎固定段加装垫套。

5.1.4 采用吊顶支撑柱作为线槽在顶棚内敷设缆线时，每根支撑柱所辖范围内的缆线可以不设置密封线槽进行布放，但应分束绑扎，缆线应阻燃，缆线选用应符合设计要求。

5.1.5 建筑群子系统采用架空、管道、直埋、墙壁及暗管敷设电、光缆的施工技术要求应按照本地网通信线路工程验收的相关规定执行。

5.2 保护措施

5.2.1 配线子系统缆线敷设保护应符合下列要求：

1 预埋金属线槽保护要求：

1)在建筑物中预埋线槽，宜按单层设置，每一路由进出同一过路盒的预埋线槽均不应超过 3 根，线槽截面高度不宜超过 25mm，总宽度不宜超过 300mm。线槽路由中若包括过线盒和出线盒，截面高度宜在 70~100mm 范围内。

2)线槽直埋长度超过 30m 或在线槽路由交叉、转弯时，宜设置过线盒，以便于布放缆线和维修。

3)过线盒盖能开启，并与地面齐平，盒盖处应具有防灰与防水功能。

4)过线盒和接线盒盒盖应能抗压。

5)从金属线槽至信息插座模块接线盒间或金属线槽与金属钢管之间相连接时的缆线宜采用金属软管敷设。

2 预埋暗管保护要求：

1)预埋在墙体中间暗管的最大管外径不宜超过 50 mm，楼板中暗管的最大管外径不宜超过 25mm，室外管道进入建筑物的最大管外径不宜超过 100mm。

2)直线布管每 30m 处应设置过线盒装置。

3)暗管的转弯角度应大于 90°，在路径上每根暗管的转弯角不得多于 2 个，并不应有 S 弯出现，有转弯的管段长度超过 20m 时，应设置管线过线盒装置；有 2 个弯时，不超过 15m 应设置过线盒。

4)暗管管口应光滑，并加有护口保护，管口伸出部位宜为 25~50mm。

5)至楼层电信间暗管的管口应排列有序，便于识别与布放缆线。

6)暗管内应安置牵引线或拉线。

7)金属管明敷时，在距接线盒 300mm 处，弯头处的两端，每隔 3m 处应采用管卡固定。

8)管路转弯的曲半径不应小于所穿入缆线的最小允许弯曲半径，并且不应小于该管外径的 6 倍，如暗管外径大于 50mm 时，不应小于 10 倍。

3 设置缆线桥架和线槽保护要求：

1)缆线桥架底部应高于地面 2.2m 及以上，顶部距建筑物楼板不宜小于 300mm，与梁及其他障碍物交叉处间的距离不宜小于 50 mm。

2)缆线桥架水平敷设时，支撑间距宜为 1.5~3m。垂直敷设时固定在建筑物结构体上的间距宜小于 2m，距地 1.8m 以下部分应加金属盖板保护，或采用金属走线柜包封，门应可开启。

3)直线段缆线桥架每超过 15~30m 或跨越建筑物变形缝时，应设置伸缩补偿装置。

4)金属线槽敷设时，在下列情况下应设置支架或吊架：线槽接头处；每间距 3m 处；离开线槽两端出口 0.5m 处；转弯处。

5)塑料线槽槽底固定点间距宜为 1m。

6)缆线桥架和缆线线槽转弯半径不应小于槽内线缆的最小允许弯曲半径，线槽直角弯处最小弯曲半径不应小于槽内最粗缆线外径的 10 倍。

7)桥架和线槽穿过防火墙体或楼板时，缆线布放完成后应采取防火封堵措施。

4 网络地板缆线敷设保护要求：

1)线槽之间应沟通。

5)至楼层电信间暗管的管口应排列有序，便于识别与布放缆线。

6)暗管内应安置牵引线或拉线。

7)金属管明敷时，在距接线盒 300mm 处，弯头处的两端，每隔 3m 处应采用管卡固定。

8)管路转弯的曲半径不应小于所穿入缆线的最小允许弯曲半径，并且不应小于该管外径的 6 倍，如暗管外径大于 50mm 时，不应小于 10 倍。

3 设置缆线桥架和线槽保护要求：

1)缆线桥架底部应高于地面 2.2m 及以上，顶部距建筑物楼板不宜小于 300mm，与梁及其他障碍物交叉处间的距离不宜小于 50 mm。

2)缆线桥架水平敷设时，支撑间距宜为 1.5~3m。垂直敷设时固定在建筑物结构体上的间距宜小于 2m，距地 1.8m 以下部分应加金属盖板保护，或采用金属走线柜包封，门应可开启。

3)直线段缆线桥架每超过 15~30m 或跨越建筑物变形缝时，应设置伸缩补偿装置。

4)金属线槽敷设时，在下列情况下应设置支架或吊架：线槽接头处；每间距 3m 处；离开线槽两端出口 0.5m 处；转弯处。

5)塑料线槽槽底固定点间距宜为 1m。

6)缆线桥架和缆线线槽转弯半径不应小于槽内线缆的最小允许弯曲半径，线槽直角弯处最小弯曲半径不应小于槽内最粗缆线外径的 10 倍。

7)桥架和线槽穿过防火墙体或楼板时，缆线布放完成后应采取防火封堵措施。

4 网络地板缆线敷设保护要求：

1)线槽之间应沟通。

2)线槽盖板应可开启。

3)主线槽的宽度宜在 200~400mm，支线槽宽度不宜小于 70mm。

4)可开启的线槽盖板与明装插座底盒间应采用金属软管连接。

5)地板块与线槽盖板应抗压、抗冲击和阻燃。

6)当网络地板具有防静电功能时，地板整体应接地。

7)网络地板板块间的金属线槽段与段之间应保持良好导通并接地。

5 在架空活动地板下敷设缆线时，地板内净空应为 150~300mm。若空调采用下送风方式则地板内净高应为 300~500mm。

6 吊顶支撑柱中电力线和综合布线缆线合一布放时，中间应有金属板隔开，间距应符合设计要求。

5.2.2 当综合布线缆线与大楼弱电系统缆线采用同一线槽或桥架敷设时，子系统之间应采用金属板隔开，间距应符合设计要求。

5.2.3 干线子系统缆线敷设保护方式应符合下列要求：

1 缆线不得布放在电梯或供水、供气、供暖管道竖井中，缆线不应布放在强电竖井中。

2 电信间、设备间、进线间之间干线通道应沟通。

5.2.4 建筑群子系统缆线敷设保护方式应符合设计要求。

5.2.5 当电缆从建筑物外面进入建筑物时，应选用适配的信号线路浪涌保护器，信号线路浪涌保护器应符合设计要求。

6 缆线终接

6.0.1 缆线终接应符合下列要求：

1 缆线在终接前，必须核对缆线标识内容是否正确。

2 缆线中间不应有接头。

3 缆线终接处必须牢固、接触良好。

4 对绞电缆与连接器件连接应认准线号、线位色标，不得颠倒和错接。

6.0.2 对绞电缆终接应符合下列要求：

1 终接时，每对对绞线应保持扭绞状态，扭绞松开长度对于 3 类电缆不应大于 75mm；对于 5 类电缆不应大于 13mm；对于 6 类电缆应尽量保持扭绞状态，减小扭绞松开长度。

2 对绞线与 8 位模块式通用插座相连时，必须按色标和线对顺序进行卡接。插座类型、色标和编号应符合图 6.0.2 的规定。

两种连接方式均可采用，但在同一布线工程中两种连接方式不应混合使用。

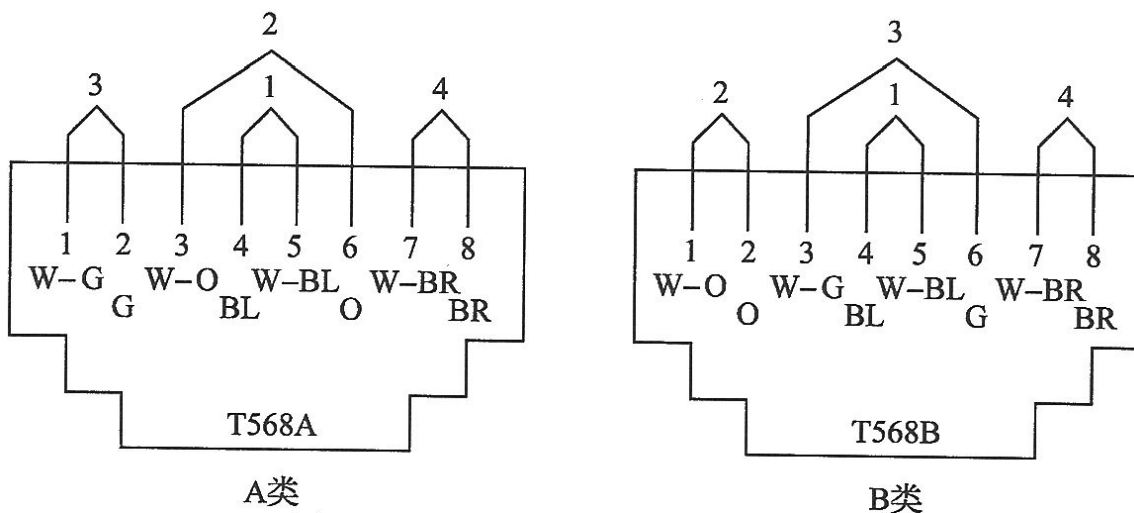


图 6.0.2 8 位模块式通用插座连接

G(Green)—绿；BL(Blue)—蓝；BR (Brown)—棕；W(White)—白；O(Orange)—橙

3 7 类布线系统采用非 RJ45 方式终接时，连接图应符合相关标准规定。

4 屏蔽对绞电缆的屏蔽层与连接器件终接处屏蔽罩应通过紧固器件可靠接触，缆线屏蔽层应与连接器件屏蔽罩 360° 圆周接触，接触长度不宜小于 10mm。屏蔽层不应用于受力的场合。

5 对不同的屏蔽对绞线或屏蔽电缆，屏蔽层应采用不同的端接方法。应对编织层或金属箔与汇流导线进行有效的端接。

6 每个 2 口 86 面板底盒宜终接 2 条对绞电缆或 1 根 2 芯 / 4 芯光缆，不宜兼做过路盒使用。

6.0.3 光缆终接与接续应采用下列方式：

1 光纤与连接器件连接可采用尾纤熔接、现场研磨和机械连接方式。

2 光纤与光纤接续可采用熔接和光连接器(机械)连接方式。

6.0.4 光缆芯线终接应符合下列要求：

- 1 采用光纤连接盘对光纤进行连接、保护，在连接盘中光纤的弯曲半径应符合安装工艺要求。
- 2 光纤熔接处应加以保护和固定。
- 3 光纤连接盘面板应有标志。
- 4 光纤连接损耗值，应符合表 6.0.4 的规定。

表 6.0.4 光纤连接损耗值(dB)

连接类别	多模		单模	
	平均值	最大值	平均值	最大值
熔接	0.15	0.3	0.15	0.3
机械连接		0.3		0.3

6.0.5 各类跳线的终接应符合下列规定：

- 1 各类跳线缆线和连接器件间接触应良好，接线无误，标志齐全。跳线选用类型应符合系统设计要
- 2 各类跳线长度应符合设计要求。

7 工程电气测试

7.0.1 综合布线工程电气测试包括电缆系统电气性能测试及光纤系统性能测试。电缆系统电气性能测试项目应根据布线信道或链路的设计等级和布线系统的类别要求制定。各项测试结果应有详细记录，作为竣工资料的一部分。测试记录内容和形式宜符合表 7.0.1—1 和表 7.0.1—2 的要求。

表 7.0.1-1 综合布线系统 rll 电缆(ftEtt / 信道)性能指标测试记录

工程项目名称												
序号	编号	内容										备注
		电缆系统										
	地址号	缆线号	设备号	长度	接线图	衰减	近端串音		电缆屏蔽层连通情况	其他项目		
测试日期、人员及测试仪型号												
测试仪表精度												
处理情况												

表 7.0.1-I 综合布线系统工程光纤(链路 / 信道)性能指标测试记录

工程项 171 名称													
序号	编号	光缆系统										备注	
		多模					单模						
		地址号	缆线号	设备号	850nm		1300nm		1310nm		1550nm		
衰减(插入损耗)	长度				衰减(插入损耗)	长度	衰减(插入损耗)	长度	衰减(插入损耗)	长度			
测试日期、人员及测试仪型号													
测试仪表精度													
处理情况													

7.0.2 对绞电缆及光纤布线系统的现场测试仪应符合下列要求：

1 应能测试信道与链路性能指标。

2 应具有针对不同布线系统等级的相应精度，应考虑测试仪的功能、电源、使用方法等因素。

3 测试仪精度应定期检测，每次现场测试前仪表厂家应出示测试仪的精度有效期限证明。

7.0.3 测试仪表应具有测试结果的保存功能并提供输出端口，将所有存贮的测试数据输出至计算机和打印机，测试数据必须不被修改，并进行维护和文档管理。测试仪表应提供所有测试项目、概要和详细的报告。测试仪表宜提供汉化的通用人机界面。

8 管理系统验收

8.0.1 综合布线管理系统宜满足下列要求：

1 管理系统级别的选择应符合设计要求。

2 需要管理的每个组成部分均设置标签，并由唯一的标识符进行表示，标识符与标签的设置应符合设计要求。

3 管理系统的记录文档应详细完整并汉化，包括每个标识符相关信息、记录、报告、图纸等。

4 不同级别的管理系统可采用通用电子表格、专用管理软件或电子配线设备等进行维护管理。

8.0.2 综合布线管理系统的标识符与标签的设置应符合下列要求：

1 标识符应包括安装场地、缆线终端位置、缆线管道、水平链路、主干缆线、连接器件、接地等类型的专用标识，系统中每一组件应指定一个唯一标识符。

2 电信间、设备间、进线间所设置配线设备及信息点处均应设置标签。

3 每根缆线应指定专用标识符，标在缆线的护套上或在距每一端护套 300mm 内设置标签，缆线的终接点应设置标签标记指定的专用标识符。

4 接地体和接地导线应指定专用标识符，标签应设置在靠近导线和接地体的连接处的明显部位。

5 根据设置的部位不同，可使用粘贴型、插入型或其他类型标签。标签表示内容应清晰，材质应符合工程应用环境要求，具有耐磨、抗恶劣环境、附着力强等性能。

6 终接色标应符合缆线的布放要求，缆线两端终接点的色标颜色应一致。

8.0.3 综合布线系统各个组成部分的管理信息记录和报告，应包括如下内容：

1 记录应包括管道、缆线、连接器件及连接位置、接地等内容，各部分记录中应包括相应的标识符、类型、状态、位置等信息。

2 报告应包括管道、安装场地、缆线、接地系统等内容，各部分报告中应包括相应的记录。

8.0.4 综合布线系统工程如采用布线工程管理软件和电子配线设备组成的系统进行管理和维护工作，应按专项系统工程进行验收。

9 工程验收

9.0.1 竣工技术文件应按下列要求进行编制：

1 工程竣工后，施工单位应在工程验收以前，将工程竣工技术资料交给建设单位。

2 综合布线系统工程的竣工技术资料应包括以下内容：

1) 安装工程量。

2) 工程说明。

3) 设备、器材明细表。

4) 竣工图纸。

5) 测试记录(宜采用中文表示)。

6) 工程变更、检查记录及施工过程中，需更改设计或采取相关措施，建设、设计、施工等单位之间的双方洽商记录。

7) 随工验收记录。

8) 隐蔽工程签证。

9) 工程决算。

3 竣工技术文件要保证质量，做到外观整洁，内容齐全，数据准确。

9.0.2 综合布线系统工程，应按本规范附录 A 所列项目、内容进行检验。检测结论作为工程竣工资料的组

成部分及工程验收的依据之一。

1 系统工程安装质量检查,各项指标符合设计要求,则被检项目检查结果为合格;被检项目的合格率为 100%,则工程安装质量判为合格。

2 系统性能检测中,对绞电缆布线链路、光纤信道应全部检测,竣工验收需要抽验时,抽样比例不低于 10%,抽样点应包括最远布线点。

3 系统性能检测单项合格判定:

1)如果一个被测项目的技术参数测试结果不合格,则该项目判为不合格。如果某一被测项目的检测结果与相应规定的差值在仪表准确度范围内,则该被测项目应判为合格。

2)按本规范附录 B 的指标要求,采用 4 对对绞电缆作为水平电缆或主干电缆,所组成的链路或信道有一项指标测试结果不合格,则该水平链路、信道或主干链路判为不合格。

3)主干布线大对数电缆中按 4 对对绞线对测试,指标有一项不合格,则判为不合格。

4)如果光纤信道测试结果不满足本规范附录 C 的指标要求,则该光纤信道判为不合格。

5)未通过检测的链路、信道的电缆线对或光纤信道可在修复后复检。

4 竣工检测综合合格判定:

1)对绞电缆布线全部检测时,无法修复的链路、信道或不合格线对数量有一项超过被测总数的 1%,则判为不合格。

光缆布线检测时,如果系统中有一条光纤信道无法修复,则判为不合格。

2)对绞电缆布线抽样检测时,被抽样检测点(线对)不合格比例不大于被测总数的 1%,则视为抽样检测通过,不合格点(线对)应予以修复并复检。被抽样检测点(线对)不合格比例如果大于 1%,则视为一次抽样检测未通过,应进行加倍抽样,加倍抽样不合格比例不大于 1%,则视为抽样检测通过。若不合格比例仍大于 1%,则视为抽样检测不通过,应进行全部检测,并按全部检测要求进行判定。

3)全部检测或抽样检测的结论为合格,则竣工检测的最后结论为合格;全部检测的结论为不合格,则竣工检测的最后结论为不合格。

5 综合布线管理系统检测,标签和标识按 10%抽检,系统软件功能全部检测。检测结果符合设计要求,则判为合格。

附录 A 综合布线系统工程检验项目及内容

表 A 检验项目及内容

阶段	验收项目	验收内容	验收方式
施工前检查	1.环境要求	(1)土建施工情况：地面、墙面、门、电源插座及接地装置；(2)土建工艺：机房面积、预留孔洞；(3)施工电源；(4)地板铺设；(5)建筑物人口设施检查	施工前检查
	2.器材检验	(1)外观检查；(2)型式、规格、数量；(3)电缆及连接器件电气性能测试；(4)光纤及连接器件特性测试；(5)测试仪表和工具的检验	
	3.安全、防火要求	(1)消防器材；(2)危险物的堆放；(3)预留孔洞防火措施	
设备安装	1.电信间、设备间、设备机柜、机架	(1)规格、外观；(2)安装垂直、水平度；(3)油漆不得脱落标志完整齐全；(4)各种螺丝必须紧固；(5)抗震加固措施；(6)接地措施	随工检验
	2.配线模块及 8 位模块式通用插座	(1)规格、位置、质量；(2)各种螺丝必须拧紧；(3)标志齐全；(4)安装符合工艺要求；(5)屏蔽层可靠连接	
电、光缆布放(楼内)	1.电缆桥架及线槽布放	(1)安装位置正确；(2)安装符合工艺要求；(3)符合布放缆线工艺要求；(4)接地	隐蔽工程签证
	2.缆线暗敷(包括暗管、线槽、地板下等方式)	(1)缆线规格、路由、位置；(2)符合布放缆线工艺要求；(3)接地	
电、光缆布放(楼间)	1.架空缆线	(1)吊线规格、架设位置、装设规格；(2)吊线垂度；(3)缆线规格；(4)卡、挂间隔；(5)缆线的引入符合工艺要求	随工检验
	2.管道缆线	(1)使用管孔孔位；(2)缆线规格；(3)缆线走向；(4)缆线的防护设施的设置质量	隐蔽工程签证
	3.埋式缆线	(1)缆线规格；(2)敷设位置、深度；(3)缆线的防护设施的设置质量；(4)回土夯实质量	
	4.通道缆线	(1)缆线规格；(2)安装位置，路由；(3)土建设计符合工艺要求	
	5.其他	(1)通信线路与其他设施的间距；(2)进线室设施安装、施工质量	随工检验 隐蔽工程签证
缆线终接	1.8 位模块式通用插座	符合工艺要求	随工检验
	2.光纤连接器件	符合工艺要求	
	3.各类跳线	符合工艺要求	
	4.配线模块	符合工艺要求	
系统测试	1.工程电气性能测试	(1)连接图；(2)长度；(3)衰减；(4)近端串音；(5)近端串音功率和；(6)衰减串音比；(7)衰减串音比功率和；(8)等电平远端串音；(9)等电平远端串音功率和；(10)回波损耗；(11)传播时延；(12)传播时延偏差；(13)插入损耗；(14)直流环路电阻；(15)设计中特殊规定的测试内容；(16)屏蔽层的导通	竣工检验
	2.光纤特性测试	(1)衰减；(2)长度	
管理系统	1.管理系统级别	符合设计要求	竣工检验
	2.标识符与标签设置	(1)专用标识符类型及组成；(2)标签设置；(3)标签材质及色标	
	3.记录和报告	(1)记录信息；(2)报告；(3)工程图纸	
工程总验收	1.竣工技术文件	清点、交接技术文件	
	2.工程验收评价	考核工程质量，确认验收结果	

注：系统测试内容的验收亦可在随工中进行检验。

附录 B 综合布线系统工程电气测试方法及测试内容

B.0.1 3 类和 5 类布线系统按照基本链路和信道进行测试，5e 类和 6 类布线系统按照永久链路和信道进行测试

试，测试按图 B.0.1-1~图 B.0.1-3 进行连接。

1 基本链路连接模型应符合图 B.0.1-1 的方式。

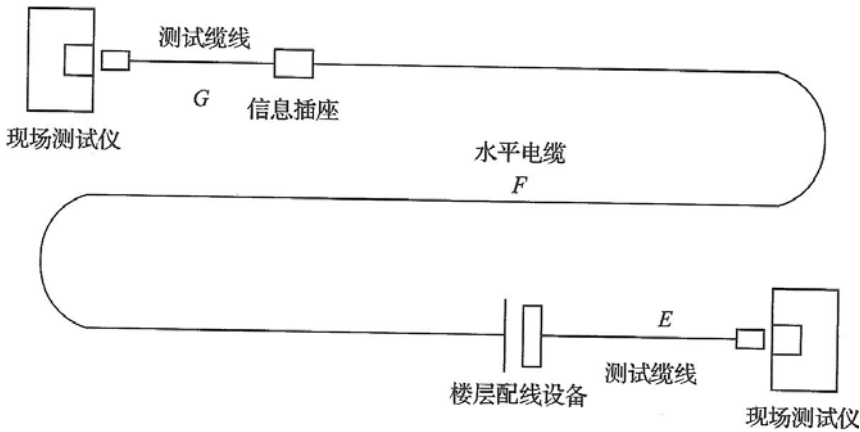


图 B.0.1-1 基本链路方式

$$G=E=2\text{m} \quad F \leq 90\text{m}$$

2 永久链路连接模型：适用于测试固定链路(水平电缆及相关连接器件)性能。链路连接应符合图 B.0.1—2 的方式。

3 信道连接模型：在永久链路连接模型的基础上，包括 TI 作区和电信间的设备电缆和跳线在内的整体信道性能。信道连接应符合图 B.0.1-3 方式。

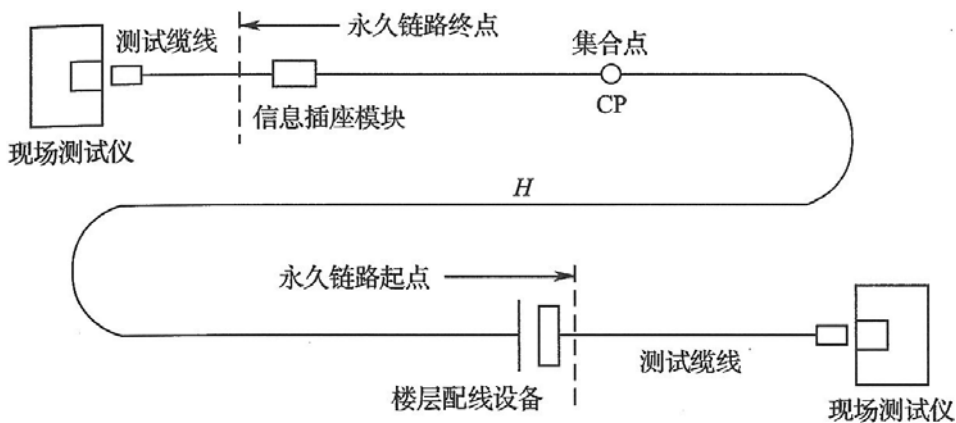


图 B.0.1-2 永久链路方式

H—从信息插座至楼层配线设备(包括集合点)的水平电缆, $H \leq 90\text{m}$

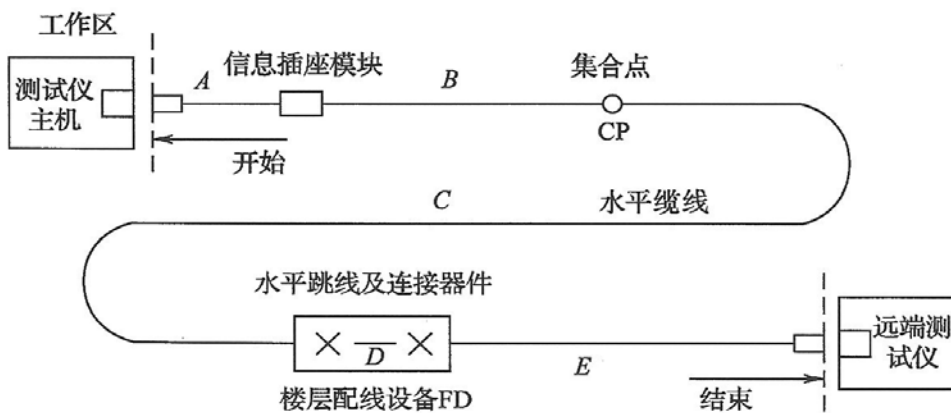


图 B.0.1-3 信道方式

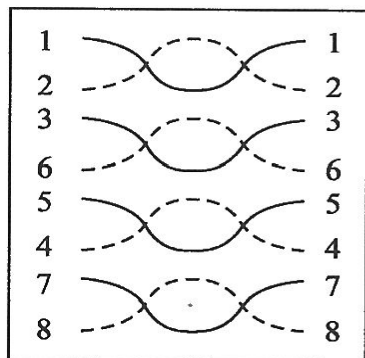
A—工作区终端设备电缆；B—cP 缆线；c—水平缆线；D—配线设备连接跳线；E—配线设备到设备连接电缆 $B+C \leq 90\text{m}$ $A+D+E \leq 10\text{m}$

信道包括：最长 90m 的水平缆线、信息插座模块、集合点、电信间的配线设备、跳线、设备线缆在内，总长不得大于 100m。

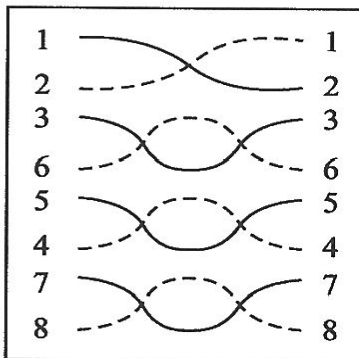
B.0.2 测试包括以下内容：

1 接线图的测试，主要测试水平电缆终接在工作区或电信间配线设备的 8 位模块式通用插座的安装连接正确或错误。正确的线对组合为：1 / 2、3 / 6、4 / 5、7 / 8，分为非屏蔽和屏蔽两类，对于非 RJ45 的连接方式按相关规定要求列出结果。

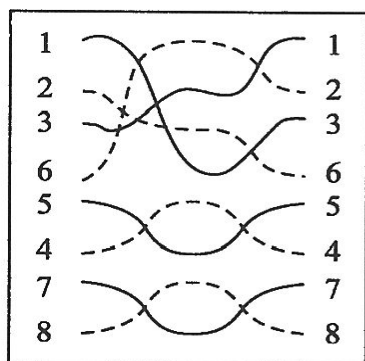
布线过程中可能出现以下正确或不正确的连接图测试情况，具体如图 B.0.2 所示。



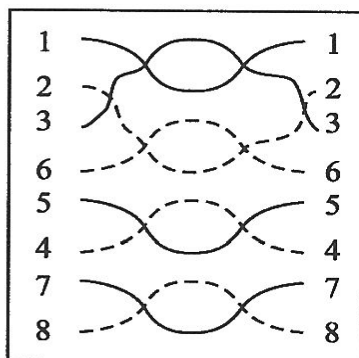
(a) 正确连接



(b) 反向线对



(c) 交叉线对



(d) 串对

图 B.0.2 接线图

2 布线链路及信道缆线长度应在测试连接图所要求的极限长度范围之内。

B.0.3 3 类和 5 类水平链路及信道测试项目及性能指标应符合表 B.0.3-1 和表 B.0.3-2 的要求(测试条件为环境温度 20℃)。

表 B.0.3-1 3 类水平链路及信道性能指标

频率(MHz)	基本链路性能指标		信道性能指标	
	近端串音(dB)	衰减(dB)	近端串音(dB)	衰减(dB)
1.00	40.1	3.2	39.1	4.2
4.00	30.7	6.1	29.3	7.3
8.00	25.9	8.8	24.3	10.2
10.00	24.3	10.0	22.7	11.5
16.00	21.0	13.2	19.3	14.9
长度(m)	94		100	

表 B.0.3-2 5 类水平链路及信道性能指标

频率(MHz)	基本链路性能指标		信道性能指标	
	近端串音(dB)	衰减(dB)	近端串音(dB)	衰减(dB)

1.00	60.0	2.1	60.0	2.5
4.00	51.8	4.0	50.6	4.5
8.00	47.1	5.7	45.6	6.3
10.00	45.5	6.3	44.0	7.0
16.00	42.3	8.2	40.6	9.2
20.00	40.7	9.2	39.0	10.3
25.00	39.1	10.3	37.4	11.4
31.25	37.6	11.5	35.7	12.8
62.50	32.7	16.7	30.6	18.5
100.00	29.3	21.6	27.1	24.0
长度(m)	94		100	

注：基本链路长度为 94m，包括 90m 水平缆线及 4m 测试仪表的测试电缆长度，在基本链路中不包括 CP 点。

B.0.4 5e 类、6 类和 7 类信道测试项目及性能指标应符合以下要求(测试条件为环境温度 20℃)。

1 回波损耗(RL)：只在布线系统中的 C、D、E、F 级采用，信道的每一线对和布线的两端均应符合回波损耗值的要求，布线系统信道的最小回波损耗值应符合表 B.0.4-1 的规定，并可参考表 B.0.4-2 所列关键频率的回波损耗建议值。

表 B.0.4-1 信道回波损耗值

级别	频率(MHz)	最小回波损耗(dB)
C	$1 \leq f \leq 16$	15.0
D	$1 \leq f < 20$	17.0
	$20 \leq f \leq 100$	$30 - 10 \lg(f)$
E	$1 \leq f < 10$	19.0
	$10 \leq f < 40$	$24 - 5 \lg(f)$
	$40 \leq f < 250$	$32 - 10 \lg(f)$
F	$1 \leq f < 10$	19.0
	$10 \leq f < 40$	$24 - 5 \lg(f)$
	$40 \leq f < 251.2$	$32 - 10 \lg(f)$
	$251.2 \leq f \leq 600$	8.0

表 B.0.4-2 信道回波损耗建议值

频率(MHz)	最小回波损耗(dB)			
	C 级	D 级	E 级	F 级
1	15.0	17.0	19.0	19.0
16	15.0	17.0	18.0	18.0
100		10.0	12.0	12.0
250			8.0	8.0
600				8.0

2 插入损耗(IL)：布线系统信道每一线对的插入损耗值应符合表 B.0.4-3 的规定，并可参考表 B.0.4-4 所列关键频率的插入损耗建议值。

表 B.0.4-3 信道插入损耗值

级别	频率(MHz)	最大插入损耗(dB)
A	$f=0.1$	16.0
B	$f=0.1$	5.5

	f=1	5.8
C	$1 \leq f \leq 16$	$1.05 \times (3.23 \sqrt{f} + 0.2) + 4 \times 0.2$
D	$1 \leq f \leq 100$	$1.05 \times (1.9108 \sqrt{f} + 0.0222 \times f + 0.2 / \sqrt{f}) + 4 \times 0.04 \times \sqrt{f}$
E	$1 \leq f \leq 250$	$1.05 \times (1.82 \sqrt{f} + 0.0169 \times f + 0.25 / \sqrt{f}) + 4 \times 0.02 \times \sqrt{f}$
F	$1 \leq f \leq 600$	$1.05 \times (1.8 \sqrt{f} + 0.01 \times f + 0.2 / \sqrt{f}) + 4 \times 0.02 \times \sqrt{f}$

注：插入损耗(IL)的计算值小于 4.0dB 时均按 4.0dB 考虑。

表 B.0.4-4 信道插入损耗建议值

频率 (MHz)	最大插入损耗(dB)					
	A 级	B 级	C 级	D 级	E 级	F 级
0.1	16.0	5.5				
1		5.8	4.2	4.0	4.0	4.0
16			14.4	9.1	8.3	8.1
100				24.0	21.7	20.8
250					35.9	33.8
600						54.6

3 近端串音(NEXT)：在布线系统信道的两端，线对与线对之间的近端串音值均应符合表 B.0.4-5 的规定，并可参考表 B.0.4-6 所列关键频率的近端串音建议值。

表 B.0.4-5 信道近端串音值

级别	频率(MHz)	最小 NEXT(dB)
A	$f=0.1$	27.0
B	$0.1 \leq f \leq 1$	$25 - 15 \lg(f)$
C	$1 \leq f \leq 16$	$39.1 - 16.4 \lg(f)$
D	$1 \leq f \leq 100$	$-20 \lg \left[10^{\frac{65.3 - 15 \lg(f)}{-20}} + 2 \times 10^{\frac{83 - 20 \lg(f)}{-20}} \right]$ ①
E	$1 \leq f \leq 250$	$-20 \lg \left[10^{\frac{74.3 - 15 \lg(f)}{-20}} + 2 \times 10^{\frac{94 - 20 \lg(f)}{-20}} \right]$ ②
F	$1 \leq f \leq 600$	$-20 \lg \left[10 - \frac{102.4 - 15 \lg(f)}{-20} + 2 \times 10^{\frac{102.4 - 15 \lg(f)}{-20}} \right]$ ②

注：①NEXT 计算值大于 60.0dB 时均按 60.0dB 考虑。②NEXT 计算值大于 65.0dB 时均按 65.0dB 考虑。

表 B.0.4-6 信道近端串音建议值

频率 (MHz)	最小 NEXT(dB)					
	A 级	B 级	C 级	D 级	E 级	F 级
0.1	27.0	40.0				
1		25.0	39.1	60.0	65.0	65.0
16			19.4	43.6	53.2	65.0
100				30.1	39.9	62.9
250					33.1	56.9
600						51.2

4 近端串音功率 N(PS NEXT)：只应用于布线系统的 D、E、F 级，信道的每一线对和布线的两端均应符合 PS NEXT 值要求，布线系统信道的最小 PS NEXT 值应符合表 B.0.4-7 的规定，并可参考表 B.0.4-8 所列关键频率的近端串音功率和建议值。

表 B.0.4-7 信道 PS NEXT 值

级别	频率(MHz)	最小 ELFEXT(dB)①
D	$1 \leq f \leq 100$	$-20\lg \left[10^{\frac{63.8-20\lg(f)}{-20}} + 4 \times 10^{\frac{75.1-20\lg(f)}{-20}} \right]$ ②
E	$1 \leq f \leq 250$	$-20\lg \left[10^{\frac{67.8-20\lg(f)}{-20}} + 4 \times 10^{\frac{83.1-20\lg(f)}{-20}} \right]$ ③
F	$1 \leq f \leq 600$	$-20\lg \left[10^{\frac{94-20\lg(f)}{-20}} + 4 \times 10^{\frac{90-15\lg(f)}{-20}} \right]$ ③

注：①PSNEXT 计算值大于 57.0dB 时均按 57.0dB 考虑。

②PS NEXT 计算值大于 62.0dB 时均按 62.0dB 考虑。

表 B.0.4-8 信道 PS NEXT 建议值

频率 (MHz)	最小 PSNEXT(dB)		
	D 级	E 级	F 级
1	57.0	62.0	62.0
16	40.6	50.6	62.0
100	27.1	37.1	59.9
250		30.2	53.9
600			48.2

5 线对与线对之间的衰减串音比(ACR)：只应用于布线系统的 D、E、F 级，信道的每一线对和布线的两端均应符合 ACR 值要求。布线系统信道的 ACR 值可用以下计算公式进行计算，并可参考表 B.0.4-9 所列关键频率的 ACR 建议值。

线对 i 与 k 间衰减串音比的计算公式：

$$ACR_{ik} = NEXT_{ik} - IL_k \quad (B.0.4-1)$$

式中 i——线对号；k——线对号；NEXT_i。——线对 i 与线对 k 间的近端串音；

IL_k。——线对 k 的插入损耗。

表 B.0.4-9 信道 ACR 建议值

频率 (MHz)	最小 ACR(dB)		
	D 级	E 级	F 级
1	56.0	61.0	61.0
16	34.5	44.9	56.9
100	6.1	18.2	42.1
250		-2.8	23.1
600			-3.4

6 ACR 功率和(PS ACR)：为近端串音功率和与插入损耗之间的差值，信道的每一线对和布线的两端均应符合要求。布线系统信道的 PS ACR 值可用以下计算公式进行计算，并可参考表 B.0.4-10 所列关键频率的 PS ACR 建议值。

线对 k 的 ACR 功率和的计算公式：

$$PS\ ACR_k = PS\ NEXT_k - IL_k \quad (B.0.4\ 2)$$

式中 k——线对号；

PS NEXT_t——线对 k 的近端串音功率和；

IL_k——线对 k 的插入损耗。

表 B.0.4-10 信道 PS ACR 建议值

频率(MHz)	最小 PSACR(dB)		
	D 级	E 级	F 级
1	53.0	58.0	58.0

16	31.5	42.3	53.9
100	3.1	15.4	39.1
250		—5.8	20.1
600			—6.4

7 线对与线对之间等电平远端串音(ELFEXT): 为远端串音与插入损耗之间的差值, 只应用于布线系统的 D、E、F 级。布线系统信道每一线对的 ELFEXT 数值应符合表 B.0.4—11 的规定, 并可参考表 B.0.4—12 所列关键频率的 ELFEXT 建议值。

注: ①与测量的近端串音 FIIXT 值对应的 E_u 、 E_xT 值若大于 70.0dB 则仅供参考②ELFEXT 计算值大于 60.0dB 时均按 60.0dB 考虑。

③ELFEXT 计算值大于 65.0dB 时均按 65.0dB 考虑。

——表 B·0·4-12 信道 ELFEXT 建议值

频率 (MHz)	最小 ELFEXT(dB)		
	D 级	E 级	F 级
1	57.4	63.3	65.0
16	33.3	39.2	57.5
100	17.4	23.3	44.4
250		15.3	37.8
600			31.3

8 等电平远端串音功率和(PS ELFEXT): 布线系统信道每一线对的 PS ELFEXT 数值应符合表 B.0.4—13 的规定, 并可参考表 B.0.4-14 所列关键频率的 PS ELFEXT 建议值。

表 B.0.4-13 信道 PS ELFEXT 值

级别	频率(MHz)	最小 PS ELFEXT(dB)①
D	$1 \leq f \leq 100$	—2019E]0 必三磐+4×10 型学]②
E	$1 \leq f \leq 250$	—2019E]0 业三焯+4X 10 型三磐]③
F	$1 \leq f \leq 600$	—2019E]0 掣+4X10 咩]③

注: ①与测量的远端串音 FEXT 值对应的 PS ELFEXT 值若大于 70.0dB 则仅供参考。②PS ELFEXT 计算值大于 57.0dB 时均按 57.0dB 考虑。③PS ELFEXT 计算值大于 62.0dB 时均按 62.0dB 考虑。

表 B.0.4-14 信道 PS ELFEXT 建议值

频率(MHz)	最小 PSELFEXT(dB)+		
	D 级	E 级	F 级
1	54.4	60.3	62.0
16	30.3	36.2	54.5
100	14.4	20.3	41.4
250		12.3	34.8
600			28.3

9 直流(D.C.)环路电阻: 布线系统信道每一线对的直流环路电阻应符合表 B.0.4-15 的规定。

表 B.0.4-15 信道直流环路电阻

最大直流环路电阻(Ω)					
A 级	B 级	C 级	D 级	E 级	F 级
560	170	40	25	25	25

10 传播时延: 布线系统信道每一线对的传播时延应符合表 B.0.4-16 的规定, 并可参考表 B.0.4-17 所列的关键频率建议值。

表 B.0.4-16 信道传播时延

级别	频率(MHz)	最大传播时延(us)
----	---------	------------

A	$f=0.1$	20.000
B	$0.1 \leq f \leq 1$	5.000
C	$1 \leq f \leq 16$	$0.534+0.036/\sqrt{f+4} \times 0.0025$
D	$1 \leq f \leq 100$	$0.534+0.036/\sqrt{f+4} \times 0.0025$
E	$1 \leq f \leq 250$	$0.534+0.036/\sqrt{f+4} \times 0.0025$
F	$1 \leq f \leq 600$	$0.534+0.036/\sqrt{f+4} \times 0.0025$

表 B.0.4-17 信道传播时延建议值

频率 (MHz)	最大传播时延(us)					
	A 级	B 级	C 级	D 级	E 级	F 级
0.1	20.000	5.000				
1		5.000	0.580	0.580	0.580	0.580
16			0.553	0.553	0.553	0.553
100				0.548	0.548	0.548
250					0.546	0.546
600						0.545

11 传播时延偏差：布线系统信道所有线对间的传播时延偏差应符合表 B.0.4-18 的规定。

表 B.0.4-18 信道传播时延偏差

等级	频率(MHz)	最大时延偏差(II s)
A	$f=0.1$	
B	$0.1 \leq f \leq 1$	
C	$1 \leq f \leq 16$	0.050①
D	$1 \leq f \leq 100$	0.050①
E	$1 \leq f \leq 50$	0.050①
F	$1 \leq f \leq 600$	0.030②

注：①0.050 为 $0.045+4 \times 0.00125$ 计算结果。②0.030 为 $0.025+4 \times 0.00125$ 计算结果。

B.0.5 5e 类、6 类和 7 类永久链路或 CP 链路测试项目及性能指标应符合以下要求：

1 回波损耗(RL)：布线系统永久链路或 CP 链路每一线对和布线两端的回波损耗值应符合表 B.0.5-1 的规定，并可参考表 B.0.5-2 所列的关键频率建议值。

表 B.0.5-1 永久链路或 CP 链路回波损耗值

级别	频率(MHz)	最小回波损耗(dB)
C	$1 \leq f \leq 16$	15.0
D	$1 \leq f < 20$	19.0
	$20 \leq f \leq 100$	$32-10 \lg(f)$
E	$1 \leq f \leq 10$	21.0
	$10 \leq f < 40$	$26-5 \lg(f)$
	$40 \leq f \leq 250$	$34-10 \lg(f)$
F	$1 \leq f < 10$	21.0
	$10 \leq f < 40$	$26-5 \lg(f)$
	$40 \leq f < 251.2$	$34-10 \lg(f)$
	$251.2 \leq f \leq 600$	10.0

表 B.0.5-2 永久链路回波损耗建议值

频率 (MHz)	最小回波损耗(dB)			
	C 级	D 级	E 级	F 级

1	15.0	19.0	21.0	21.0
16	15.0	19.0	20.0	20.0
100		12.0	14.0	14.0
250			10.0	10.0
600				10.0

2 插入损耗(IL): 布线系统永久链路或 CP 链路每一线对的插入损耗值应符合表 B.0.5-3 的规定, 并可参考表 B.0.5-4 所列的关键频率建议值。

表 B.0.5-3 永久链路或 CP 链路插入损耗值

级别	频率(MHz)	最大插入损耗(dB) ^①
A	$f=0.1$	16.0
B	$f=0.1$	5.5
	$f=1$	5.8
C	$1 \leq f \leq 16$	$0.9 \times (3.23 \sqrt{f}) + 3 \times 0.2$
D	$1 \leq f \leq 100$	$(L/100) \times (1.9108 \sqrt{f} + 0.0222 \times f + 0.2/\sqrt{f}) + n \times 0.04 \times \sqrt{f}$
E	$1 \leq f \leq 250$	$(L/100) \times (1.82 \sqrt{f} + 0.0169 \times f + 0.25/\sqrt{f}) + n \times 0.02 \times \sqrt{f}$
F	$1 \leq f \leq 600$	$(L/100) \times (1.8 \sqrt{f} + 0.01 \times f + 0.2/\sqrt{f}) + n \times 0.02 \times \sqrt{f}$

注: 插入损耗(IL)计算值小于 4.0dB 时均按 4.0dB 考虑。

$L=L_{Fc}+L_{cP}+L_{cY}$

L_{Fc} ——固定电缆长度(m); L_{cP} ——CP 电缆长度(m); y ——cP 电缆衰减(dB / m)与固定水平电缆衰减(dB / m)比值; $n=2$ 对于不包含 CP 点的永久链路的测试或仅测试 CP 链路; $n=3$ 对于包含 CP 点的永久链路的测试。

表 B.0.5-4 永久链路插入损耗建议值

频率 (MHz)	最小 NEXT(dB)					
	A 级	B 级	C 级	D 级	E 级	F 级
0.1	16.5	5.5				
1		5.8	4.0	4.0	4.0	4.0
16			12.2	7.7	7.1	6.9
100				20.4	18.5	17.7
250					30.7	28.8
600						46.6

3 近端串音(NExT): 布线系统永久链路或 CP 链路每一线对和布线两端的近端串音值应符合表 B.0.5-5 的规定, 并可参考表 B.0.5-6 所列的关键频率建议值。

表 B.0.5-5 永久链路或 CP 链路近端串音值

级别	频率(MHz)	最小 NEXT(dB)
A	$f=0.1$	27.0
B	$0.1 \leq f \leq 1$	$25 - 15 \lg(f)$
C	$1 \leq f \leq 16$	$40.1 - 15.8 \lg(f)$
D	$1 \leq f \leq 100$	$-20 \lg \left[10^{\frac{65.3 - 15 \lg(f)}{-20}} + 10^{\frac{83 - 20 \lg(f)}{-20}} \right]$ ①
E	$1 \leq f \leq 250$	$-20 \lg \left[10^{\frac{74.3 - 15 \lg(f)}{-20}} + 10^{\frac{94 - 20 \lg(f)}{-20}} \right]$ ②
F	$1 \leq f \leq 600$	$-20 \lg \left[10^{\frac{102.4 - 15 \lg(f)}{-20}} + 10^{\frac{102.4 - 15 \lg(f)}{-20}} \right]$ ②

注：①NEXT 计算值大于 60.0dB 时均按 60.0dB 考虑。②NEXT 计算值大于 65.0dB 时均按 65.0dB 考虑。

表 B.0.5-6 永久链路近端串音建议值

频率 (MHz)	最小 NEXT(dB)					
	A 级	B 级	C 级	D 级	E 级	F 级
0.1	27.0	40.0				
1		25.0	40.1	60.0	65.0	65.0
16			21.1	45.2	54.6	65.0
100				32.3	41.8	65.0
250					35.3	60.4
600						54.7

4 近端串音功率和(PS NEXT): 只应用于布线系统的 D、E、F 级, 布线系统永久链路或 CP 链路每一线对和布线两端的近端串音功率和值应符合表 B.0.5-7 的规定, 并可参考表 B.0.5-8 所列的关键频率建议值。

表 B.0.5-7 永久链路或 CP 链路近端串音功率和值

级别	频率(MHz)	最小 PS NEXT(dB)
D	$1 \leq f \leq 100$	$-20 \lg \left[10^{\frac{62.3 - 15 \lg(f)}{-20}} + 10^{\frac{80 - 20 \lg(f)}{-20}} \right]$ ①
E	$1 \leq f \leq 250$	$-20 \lg \left[10^{\frac{72.3 - 15 \lg(f)}{-20}} + 10^{\frac{90 - 20 \lg(f)}{-20}} \right]$ ②
F	$1 \leq f \leq 600$	$-20 \lg \left[10^{\frac{99.4 - 15 \lg(f)}{-20}} + 10^{\frac{99.4 - 15 \lg(f)}{-20}} \right]$ ②

注：①PSNEXT 计算值大于 57.0dB 时均按 57.0dB 考虑。

②PSNEXT 计算值大于 62.0dB 时均按 62.0dB 考虑。

表 B.0.5-8 永久链路近端串音功率和参考值

频率 (MHz)	最小 PS NEXT(dB)		
	D 级	E 级	F 级
1	57.0	62.0	62.0
16	42.2	52.2	62.0
100	29.3	39.3	62.0
250		32.7	57.4
600			51.7

5 线对与线对之间的衰减串音比(ACR): 只应用于布线系统的 D、E、F 级, 布线系统永久链路或 CP 链路每一线对和布线两端的 ACR 值可用以下计算公式进行计算, 并可参考表 B.0.5-9 所列关键频率的 ACR 建

议值。线对 i 与线对 k 间 ACR 值的计算公式：

$$ACR_{ik} = NEX_{Tik} - IL_k \quad (B.0.5-1)$$

式中 i——线对号；k——线对号；NEX_{Tik}——线对 i 与线对 k 间的近端串音；IL_k——线对 k 的插入损耗。

表 B.0.5-9 永久链路 ACR 建议值

频率(MHz)	最小 ACR(dB)		
	D 级	E 级	F 级
1	56.0	61.0	61.0
16	37.5	47.5	58.1
100	11.9	23.3	47.3
250		4.7	31.6
600			8.1

6 ACR 功率和(PS ACR)：布线系统永久链路或 CP 链路每一线对和布线两端的 PS ACR 值可用以下计算公式进行计算，并可参考表 B.0.5-10 所列关键频率的 PS ACR 建议值。

线对 k 的 PS ACR 值计算公式：

$$PS\ ACR_k = PS\ NEX_{Tk} - IL_k \quad (B.0.5-2)$$

式中 k——线对号；PS NEX_{Tk}——线对 k 的近端串音功率和；IL_k——线对 k 的插入损耗。

表 B.0.5-10 永久链路 PS ACR 建议值

频率(MHz)	最小 PSACR(dB)		
	D 级	E 级	F 级
1	53.0	58.0	58.0
16	34.5	45.1	55.1
100	8.9	20.8	44.3
250		2.0	28.6
600			5.1

7 线对与线对之间等电平远端串音(ELFEXT)：只应用于布线系统的 D、E、F 级。布线系统永久链路或 CP 链路每一线对的等电平远端串音值应符合表 B.0.5—11 的规定，并可参考表 B.0.5-12 所列的关键频率建议值。

表 B.0.5-11 永久链路或 CP 链路等电平远端串音值

级别	频率(MHz)	最小 ELFEXT(dB) ^①
D	$1 \leq f \leq 100$	$-20 \lg \left[10^{\frac{63.8-20 \lg(f)}{-20}} + n \times 10^{\frac{75.1-20 \lg(f)}{-20}} \right]^{\text{②}}$
E	$1 \leq f \leq 250$	$-20 \lg \left[10^{\frac{67.8-20 \lg(f)}{-20}} + n \times 10^{\frac{83.1-20 \lg(f)}{-20}} \right]^{\text{③}}$
F	$1 \leq f \leq 600$	$-20 \lg \left[10^{\frac{94-20 \lg(f)}{-20}} + n \times 10^{\frac{90-15 \lg(f)}{-20}} \right]^{\text{③}}$

注：n=2 对于不包含 CP 点的永久链路的测试或仅测试 CP 链路；n=3 对于包含 CP 点的永久链路的测试。

①与测量的远端串音 FEXT 值对应的 ELFEXT 值若大于 70.0dB 则仅供参考。

②ELFEXT 计算值大于 60.0dB 时均按 60.0dB 考虑。

③ELFEXT 计算值大于 65.0dB 时均按 65.0dB 考虑。

表 B.0.5-12 永久链路等电平远端串音建议值

频率(MHz)	最小 ELFEXT(dB)		
	D 级	E 级	F 级
1	58.6	64.2	65.0

16	34.5	40.1	59.3
100	18.6	24.2	46.0
250		16.2	39.2
600			32.6

8 等电平远端串音功率和(PS ELFEXT): 布线系统永久链路或 CP 链路每一线对的 PS ELFEXT 值应符合表 B.0.5-13 的规定, 并可参考表 B.0.5-14 所列的关键频率建议值。

表 B.0.5-13 永久链路或 CP 链路 PS ELFEXT 值

级别	频率(MHz)	最小 PS ELFEXT(dB) ^①
D	$1 \leq f \leq 100$	$-20\lg \left[10^{\frac{60.8-20\lg(f)}{-20}} + n \times 10^{\frac{72.1-20\lg(f)}{-20}} \right]^{\textcircled{2}}$
E	$1 \leq f \leq 250$	$-20\lg \left[10^{\frac{64.8-20\lg(f)}{-20}} + n \times 10^{\frac{80.1-20\lg(f)}{-20}} \right]^{\textcircled{3}}$
F	$1 \leq f \leq 600$	$-20\lg \left[10^{\frac{91-20\lg(f)}{-20}} + n \times 10^{\frac{87-15\lg(f)}{-20}} \right]^{\textcircled{3}}$

注: n-2 对于不包含 CP 点的永久链路的测试或仅测试 CP 链路; n-3 对于包含 CP 点的永久链路的测试。

①与测量的远端串音 FEXT 值对应的 Eu 砸 xT 值若大于 70.0dB 则仅供参考。

②PS ELFEXT 计算值大于 57.0dB 时均按 57.0dB 考虑。

③PS ELFEXT 计算值大于 62.0dB 时均按 62.0dB 考虑。

表 B.0.5-14 永久链路 PS ELFEXT 建议值

频率 (MHz)	最小 PS ELFEXT(dB)		
	D 级	E 级	F 级
1	55.6	61.2	62.0
16	31.5	37.1	56.3
100	15.6	21.2	43.0
250		13.2	36.2
600			29.6

9 直流(DC)环路电阻: 布线系统永久链路或 CP 链路每一线对的直流环路电阻应符合表 B.0.5—15 的规定, 并可参考表 B.0.5-16 所列的建议值。

表 B.0.5-15 永久链路或 CP 链路直流环路电阻值

级别	最大直流环路电阻(n)
A	530
B	140
C	34
D	$(L / 100) \times 22 + n \times 0.4$
E	$(L / 100) \times 22 + n \times 0.4$
F	$(L / 100) \times 22 + n \times 0.4$

注: $L = L_{FC} + L_{CP}Y$

L_{FC} ——固定电缆长度(m); L_{CP} ——CP 电缆长度(m); n-2 对于不包含 CP 点的永久链路的测试或仅测试 CP 链路; n-3 对于包含 CP 点的永久链路的测试; Y — CP 电缆衰减(dB / m)与固定水平电缆衰减(dB / m)比值。

表 B.0.5-16 永久链路直流环路电阻建议值

最大直流环路电阻(Ω)					
A 级	B 级	C 级	D 级	E 级	F 级
530	140	34	21	21	21

10 传播时延：布线系统永久链路或 CP 链路每一线对的传播时延应符合表 B.0.5-17 的规定并可参考表 B.0.5-18 所列的关键频率建议值。

表 B.0.5-17 永久链路或 CP 链路传播时延值

级别	频率(MHz)	最大传播时延(us)
A	f=0.1	19.400
B	0.1≤f<1	4.400
C	1≤f≤16	$(L / 100) \times (0.534 + 0.036 / \sqrt{f}) + n \times 0.0025$
D	1≤f≤100	$(L / 100) \times (0.534 + 0.036 / \sqrt{f}) + n \times 0.0025$
E	1≤f≤250	$(L / 100) \times (0.534 + 0.036A / \sqrt{f}) + n \times 0.0025$
F	1≤f≤600	$(L / 100) \times (0.534 + 0.036 / \sqrt{f}) + n \times 0.0025$

注：L= L_{FC} +L_{CP}

L_{FC}——固定电缆长度(m)；L_{CP}——CP 电缆长度(m)；n-2 对于不包含 CP 点的永久链路的测试或仅测试 CP 链路；n-3 对于包含 CP 点的永久链路的测试。

表 B.0.5-18 永久链路传播时延建议值

频率 (MHz)	最大传播时延(us)					
	A 级	B 级	C 级	D 级	E 级	F 级
0.1	19.400	4.400				
1		4.400	0.521	0.521	0.521	0.521
16			0.496	0.496	0.496	0.496
100				0.491	0.491	0.491
250					0.490	0.490
600						0.489

11 传播时延偏差：布线系统永久链路或 CP 链路所有线对间的传播时延偏差应符合表 B.0.5-19 的规定，并可参考表 B.0.5-20 所列的建议值。

表 B.0.5-19 永久链路或 CP 链路传播时延偏差

级别	频率(MHz)	最大时延偏差(us)
A	f=0.1	
B	0.1≤f≤1	
C	1≤f≤16	$(L / 100) \times 0.045 + n \times 0.00125$
D	14≤f≤100	$(L / 100) \times 0.045 + n \times 0.00125$
E	1≤f≤250	$(L / 100) \times 0.045 + n \times 0.00125$
F	1≤f≤600	$(L / 100) \times 0.025 + n \times 0.00125$

注：L= L_{FC} +L_{CP}

L_{FC}——固定电缆长度(m)；L_{CP}——CP 电缆长度(m)；n-2 对于不包含 CP 点的永久链路的测试或仅测试 CP 链路；n-3 对于包含 CP 点的永久链路的测试。

表 B.0.5-20 永久链路传播时延偏差建议值

等级	频率(MHz)	最大时延偏差(us)
A	F=0.1	
B	0.1≤f≤1	
C	1≤f≤16	0.044①
D	1≤f≤100	0.044①
E	1≤f≤250	0.044①
F	14f≤600	0.026②

注：①0.044 为 $0.9 \times 0.045 + 3 \times 0.00125$ 计算结果。

②0.026 为 $0.9 \times 0.025 + 3 \times 0.00125$ 计算结果。

B·0.6 所有电缆的链路和信道测试结果应有记录，记录在管理系统中并纳入文档管理。

附录 C 光纤链路测试方法

C.0.1 测试前应对所有的光连接器件进行清洗，并将测试接收器校准至零位。

C.0.2 测试应包括以下内容：

1 在施工前进行器材检验时，一般检查光纤的连通性，必要时宜采用光纤损耗测试仪(稳定光源和光功率计组合)对光纤链路的插入损耗和光纤长度进行测试。

2 对光纤链路(包括光纤、连接器件和熔接点)的衰减进行测试，同时测试光跳线的衰减值可作为设备连接光缆的衰减参考值，整个光纤信道的衰减值应符合设计要求。

C.0.3 测试应按图 C.0.3 进行连接。

1 在两端对光纤逐根进行双向(收与发)测试，连接方式见图 C.0.3。

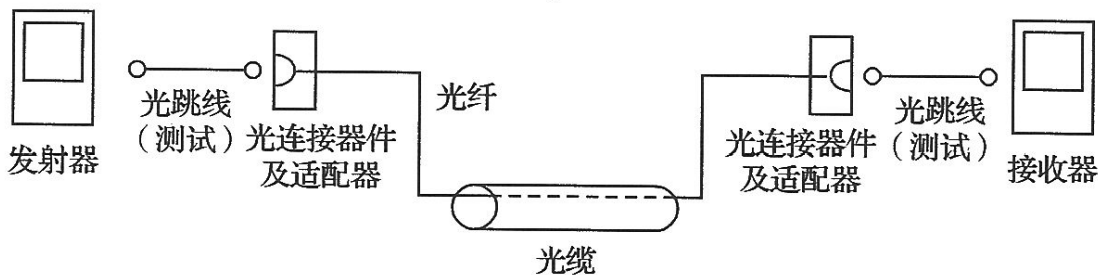


图 C.0.3 光纤链路测试连接(单芯)

注：光连接器件可以为工作区 TO、电信间 FD、设备间 BD、CD 的 SC、ST、sFF 连接器件。

2 光缆可以为水平光缆、建筑物主干光缆和建筑群主干光缆。

3 光纤链路中不包括光跳线在内。

C.0.4 布线系统所采用光纤的性能指标及光纤信道指标应符合设计要求。不同类型的光缆在标称的波长，每公里的最大衰减值应符合表 C.0.4 的规定。

表 C.0.4 光缆衰减

最大光缆衰减(dB / km)				
项目	OM1, OM2 及 OM3 多模		OS1 单模	
波长	850 nm	1300 nm	1310 nm	1550 nm
衰减	3.5	1.5	1.0	1.0

C.0.5 光缆布线信道在规定的传输窗口测量出的最大光衰减(介入损耗)应不超过表 C.0.5 的规定，该指标已包括接头与连接插座的衰减在内。

表 C.0.5 光缆信道衰减范围

级别	最大信道衰减(dB)			
	单模		多模	
	1310nm	1550nm	850nm	1300nm
OF-300	1.80	1.80	2.55	1.95
OF-500	2.00	2.00	3.25	2.25
OF-2000	3.50	3.50	8.50	4.50

注：每个连接处的衰减值最大为 1.5 dB。

C·0.6 光纤链路的插入损耗极限值可用以下公式计算：

光纤链路损耗=光纤损耗+连接器件损耗+光纤连接点损耗 (C.0.6—1)

光纤损耗=光纤损耗系数(dB / km)×光纤长度(km) (C.0.6—2)

连接器件损耗=连接器件损耗 / 个×连接器件个数 (C.0.6-3)

光纤连接点损耗=光纤连接点损耗 / 个×光纤连接点个数 (C.0.6-4)

表 C.0.6 光纤链路损耗参考值

种类	工作波长(nm)	衰减系数(dB / km)
多模光纤	850	3.5
多模光纤	1300	1.5
单模室外光纤	1310	0.5
单模室外光纤	1550	0.5
单模室内光纤	1310	1.0
单模室内光纤	1550	1.0
连接器件衰减	0.75dB	
光纤连接点衰减	0.3 dB	

C-0-7 所有光纤链路测试结果应有记录，记录在管理系统中并纳入文档管理。

附录 D 综合布线工程管理系统验收内容

D.0.1 综合布线系统工程的技术管理涉及综合布线系统的工作区、电信间、设备间、进线间、入口设施、缆线管道与传输介质、配线连接器件及接地等各方面，根据布线系统的复杂程度分为以下 4 级：

- 1 一级管理：针对单一电信间或设备间的系统。
 - 2 二级管理：针对同一建筑物内多个电信间或设备间的系统。
 - 3 三级管理：针对同一建筑群内多栋建筑物的系统，包括建筑物内部及外部系统。
 - 4 四级管理：针对多个建筑群的系统。
- 5 管理系统的设计应使系统可在无需改变已有标识符和标签的情况下升级和扩充。

D-0-2 综合布线系统应在需要管理的各个部位设置标签，分配由不同长度的编码和数字组成的标识符，以表示相关的管理信息。

1 标识符可由数字、英文字母、汉语拼音或其他字符组成，布线系统内各同类型的器件与缆线的标识符应具有同样特征(相同数量的字母和数字等)。

2 标签的选用应符合以下要求：

- 1) 选用粘贴型标签时，缆线应采用环套型标签，标签在缆线上至少应缠绕一圈或一圈半，配线设备和其他设施应采用扁平型标签；
- 2) 标签衬底应耐用，可适应各种恶劣环境；不可将民用标签应用于综合布线工程；插入型标签应设置在明显位置、固定牢固；
- 3) 不同颜色的配线设备之间应采用相应的跳线进行连接，色标的规定及应用场合宜符合下列要求(图 D.0.2)：

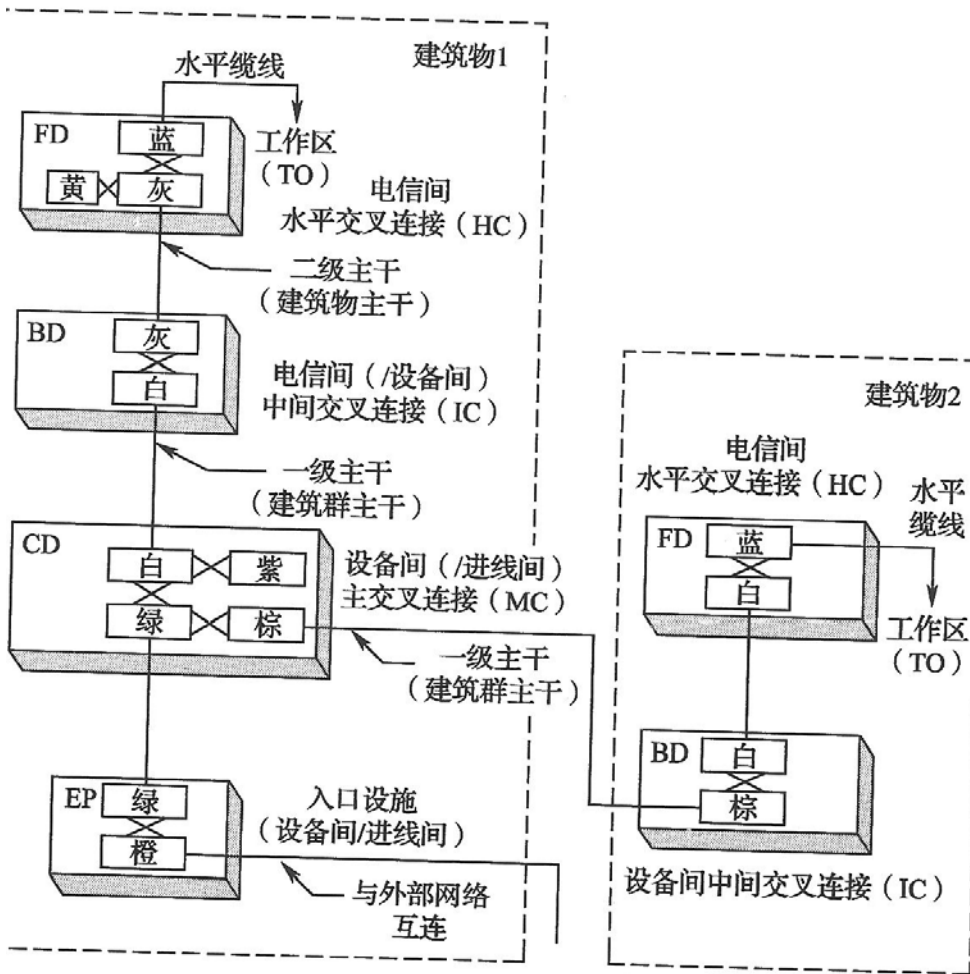


图 D.0.2 色标应用位置示意

- 1) 橙色——用于分界点，连接入口设施与外部网络的配续设备。
- 2) 绿色——用于建筑物分界点，连接入口设施与建筑群的配线设备。
- 3) 紫色——用于与信息通信设施 PBX、计算机网络、传输等设备连接的配线设备。
- 4) 白色——用于连接建筑物内主干缆线的配线设备(一级)
- 5) 灰色——用于连接建筑物内主干缆线的配线设备(二级主干)。
- 6) 棕色——用于连接建筑群主干缆线的配线设备。
- 7) 蓝色——用于连接水平缆线的配线设备。
- 8) 黄色——用于报警、安全等其他线路。
- 9) 红色——预留备用。

4 系统中所使用的区分不同服务的色标应保持一致，对于不同性能缆线级别所连接的配线设备，可用加强颜色或适当的标记加以区分。

D.0.3 记录信息包括所需信息和任选信息，各部位相互间接口信息应统一。

- 1 管线记录包括管道的标识符、类型、填充率、接地等内容。
- 2 缆线记录包括缆线标识符、缆线类型、连接状态、线对连接位置、缆线占用管道类型、缆线长度、接地等内容。
- 3 连接器件及连接位置记录包括相应标识符、安装场地、连接器件类型、连接器件位置、连接方式、接地等内容。
- 4 接地记录包括接地体与接地导线标识符、接地电阻值、接地导线类型、接地体安装位置、接地体与接地导线连接状态、导线长度、接地体测量日期等内容。

D.0.4 报告可由一组记录或多组连续信息组成，以不同格式介绍记录中的信息。报告应包括相应记录、补

充信息和其他信息等内容。

D.0.5 综合布线系统工程竣工图纸应包括说明及设计系统图、反映各部分设备安装情况的施工图。竣工图纸应表示以下内容：

- 1 安装场地和布线管道的位置、尺寸、标识符等。
- 2 设备间、电信间、进线间等安装场地的平面图或剖面图及信息插座模块安装位置。
- 3 缆线布放路径、弯曲半径、孔洞、连接方法及尺寸等。

附录 E 测试项目和技术指标含义

E.0.1 综合布线系统对绞线永久链路或信道测试项目及技术指标的含义如下：

1 接线图：测试布线链路有无终接错误的一项基本检查，测试的接线图显示出所测每条 8 芯电缆与配线模块接线端子的连接实际状态。

2 衰减：由于绝缘损耗、阻抗不匹配、连接电阻等因素，信号沿链路传输损失的能量为衰减。

传输衰减主要测试传输信号在每个线对两端间传输损耗值及同一条电缆内所有线对中最差线对的衰减量，相对于所允许的最大衰减值的差值。

3 近端串音(NEXT)：近端串扰值(dB)和导致该串扰的发送信号(参考值定为 0)之差值为近端串扰损耗。

在一条链路中处于线缆一侧的某发送线对，对于同侧的其他相邻(接收)线对通过电磁感应所造成的信号耦合(由发射机在近端传送信号，在相邻线对近端测出的不良信号耦合)为近端串扰。

4 近端串音功率 5N(PS NEXT)：在 4 对对绞电缆一侧测量 3 个相邻线对对某线对近端串扰总和(所有近端干扰信号同时工作时，在接收线对上形成的组合串扰)。

5 衰减串音比值(ACR)：在受相邻发送信号线对串扰的线对上，其串扰损耗(NEXT)与本线对传输信号衰减(A)的差值。

6 等电平远端串音(ELFEXT)：某线对上远端串扰损耗与该线路传输信号衰减的差值。

从链路或信道近端线缆的一个线对发送信号，经过线路衰减从链路远端干扰相邻接收线对(由发射机在远端传送信号，在相邻线对近端测出的不良信号耦合)为远端串音(FEXT)。

7 等电平远端串音功率和(PS ELFEXT)：在 4 对对绞电缆一侧测量 3 个相邻线对对某线对远端串扰总和(所有远端干扰信号同时工作，在接收线对上形成的组合串扰)。

8 回波损耗(RL)：由于链路或信道特性阻抗偏离标准值导致功率反射而引起(布线系统中阻抗不匹配产生的反射能量)。由输出线对的信号幅度和该线对所构成的链路上反射回来的信号幅度的差值导出。

9 传播时延：信号从链路或信道一端传播到另一端所需的时间。

10 传播时延偏差：以同一缆线中信号传播时延最小的线对作为参考，其余线对与参考线对时延差值(最快线对与最慢线对信号传输时延的差值)。

11 插入损耗：发射机与接收机之间插入电缆或元器件产生的信号损耗。通常指衰减。

GB50312-2007 综合布线工程验收规范条文说明

1 总则

1.0.1 综合布线系统在建筑与建筑群的建设中,得到了广泛应用。但是如果工程存在施工质量问题,将给通信网络和计算机网络造成潜在的隐患,影响信息的传送。因此制定本规范,为综合布线系统工程的质量检测和验收提供判断是否合格的标准,提出切实可行的验收要求,从而起到确保综合布线系统工程质量的作用。

1.0.5 本规范规定了综合布线系统工程的验收测试形式,其中自检测试由施工单位进行,主要验证布线系统的连通性和终接的正确性;竣工验收测试则由测试部门根据工程的类别,按布线系统标准规定的连接方式完成性能指标参数的测试。

1.0.6 本规范应与现行国家标准《综合布线系统工程设计规范》GB50311 配套使用,此外,综合布线系统工程验收还涉及其他标准规范,如:《智能建筑工程质量验收规范》GB 50339、《建筑电气工程施工质量验收规范》GB 50303、《通信管道工程施工及验收技术规范》GB 50374 等。

工程技术文件、承包合同文件要求采用国际标准时,应按要求采用适用的国际标准,但不应低于本规范规定。以下国际标准可供参考:

- 《用户建筑综合布线》ISO / IEC 11801;
- 《商业建筑电信布线标准》EIA / TIA 568;
- 《商业建筑电信布线安装标准》EIA / TIA 569;
- 《商业建筑通信基础结构管理规范》EIA / TIA 606;
- 《商业建筑通信接地要求》EIA / TIA 607;
- 《信息系统通用布线标准》EN 50173;
- 《信息系统布线安装标准》EN 50174。

2 环境检查

2.0.1 本规范只对综合布线系统的安装环境检查提出规定。如果电信间安装有源设备(集线器、局域网交换机等)、设备间安装计算机主机、电话交换机、传输等设备时,建筑物的环境条件应按上述系统设备的安装工艺设计要求进行检查。

电信间、设备间安装设备所需要的交流供电系统和接地装置及预埋的暗管、线槽应由工艺设计提出要求,在土建工程中实施;

设备的直流供电系统及 UPS 供电系统应另立项目实施,并按各系统要求进行工艺设计。设备供电系统均按工艺设计要求进行验收。

2.0.2 本规范只对建筑物涉及综合布线系统的进线间及入口设施检查提出规定。进线间的设置、引入管道和孔洞的封堵、引入缆线的排列布放等应按照现行国家标准《通信管道工程施工及验收技术规范》GB 50379 等相关国家标准和行业规范进行检查。

3 器材及测试仪表工具检查

3.0.1 本条对器材检验的一般要求做出了规定。

1 器材应具备的质量文件或证书包括产品合格证(质量合格证或出厂合格证)、国家指定的检测单位出具的检验报告或认证标志、认证证书、质量保证书等。工程具体要求可由建设单位、工程监理部门、施工单位、生产厂家等共同商讨确定。

3.0.3 本条对缆线的检验要求做出了规定。

2 缆线识别标记包括缆线标志和标签。

缆线标志:在缆线的护套上以不大于 1m 的间隔印有生产厂名或代号,缆线型号及生产年份。以 1m 的间距印有以 m 为单位的长度标志。

标签:应在每根成品缆线所附的标签或在产品的包装外给出下列信息:

制造厂名及商标;电缆型号;电缆长度(m);毛重(kg);出厂编号;制造日期。

4 电气性能抽验可使用现场电缆测试仪对电缆长度、衰减、近端串音等技术指标进行测试。

应从本批量对绞电缆中的任意三盘中各截出 90m 长度,加上工程中所选用的连接器件按永久链路测试模型进行抽样测试。如按照信道连接模型进行抽样测试,则电缆和跳线总长度为 100m。

另外从本批量电缆配盘中任意抽取三盘进行电缆长度的核准。

5 作为抽测, 光纤链路通常可以使用可视故障定位仪进行连通性的测试, 一般可达 3~5km。故障定位仪也可与光时域反射仪(OTDR)配合检查故障点。光缆外包装受损时也可用相应的光缆测试仪对每根光缆按光纤链路进行衰减和长度测试。

3.0.6 本条对测试仪表和工具的检验做出了规定 1 相应检测机构的证明文件可包括: 国际和国内检测机构的认证书、产品合格证及计量证书等。

2 测试仪表应能测试 3 类、5 类(包含 5e 类)、6 类、7 类及光纤布线工程的各种电气性能与光纤传输性能。

3.0.7 由于屏蔽布线系统的屏蔽效果与系统投入运行后的各系统设备配置、建筑物内外电磁干扰环境变化等因素密切相关, 并且现场测试仪仅能对屏蔽电缆屏蔽层两端做导通测试, 目前尚无有效的现场检测手段对屏蔽效果的其他技术参数(如耦合衰减等)进行测试, 因此, 应根据相关标准或生产厂家提供的技术参数进行对比验收。

5 缆线的敷设和保护方式检验

5.1 缆线的敷设

5.1.1 本条规定了缆线敷设的一般要求。

综合布线子系统与建筑物内缆线敷设通道对应关系如下:

配线子系统对应于水平缆线通道; 干线子系统对应于主干缆线通道, 电信间之间的缆线通道, 电信间与设备间、电信间及设备间与进线间之间的缆线通道; 建筑群子系统对应于建筑物间缆线通道。

对建筑物内缆线通道较为拥挤的部位, 综合布线系统与大楼弱电系统各子系统合用一个金属线槽布放缆线时, 各子系统的线束间应用金属板隔开。一般情况下, 各子系统的缆线应布放在各自的金属线槽中, 金属线槽应可靠就近接地。各系统缆线间距应符合设计要求。

5 缆线预留长度按照电信间、设备间内安装的机架数量以及在同一架内、不同架间进行终接和变更的需要进行预留。

5.1.2 本条规定了在暗管中布放不同缆线时, 对于管径和截面利用率的要求, 并可用以下的公式进行计算。

穿放线缆的暗管管径利用率的计算公式:

$$\text{管径利用率} = d / D \quad (1)$$

式中 d ——缆线的外径; D ——管道的内径。

穿放缆线的暗管截面利用率的计算公式:

$$\text{截面利用率} = A_1 / A \quad (2)$$

式中 A ——管子的内截面积; A_1 ——穿在管子内缆线的总截面积(包括导线的绝缘层的截面)。

在暗管中布放的电缆为屏蔽电缆(具有总屏蔽和线对屏蔽层)或扁平型缆线(可为 2 根非屏蔽 4 对对绞电缆或 2 根屏蔽 4 对对绞电缆组合及其他类型的组合); 主干电缆为 25 对及以上, 主干光缆为 12 芯及以上时, 宜采用管径利用率进行计算, 选用合适规格的暗管。

在暗管中布放的对绞电缆采用非屏蔽或总屏蔽 4 对对绞电缆及 4 芯以下光缆时, 为了保证线对扭绞状态, 避免缆线受到挤压, 宜采用管截面利用率公式进行计算, 选用合适规格的暗管。

5.1.3 本条规定了在电缆桥架和线槽中敷设缆线时的要求。

3 为减少缆间串扰, 6 类 4 对对绞电缆可采用电缆桥架和线槽中顺直绑扎或随意布放。针对“十”字、“一”字等不同骨架结构的 6 类 4 对对绞电缆, 其布放要求不同, 具体布放方式宜根据生产厂家的要求确定。

5.1.5 建筑群区域内综合布线系统电、光缆与各种设施之间的间距要求按国家现行标准《本地网通信线路工程验收规范》YD 5051 中的相关规定执行。

5.2 保护措施

5.2.1 本条规定了水平子系统缆线敷设的保护要求。

3 根据现行国家标准《建筑电气工程施工质量验收规范》GB50303 相关规定, 直线段钢制桥架长度超过 30m、铝合金或玻璃钢制桥架长度超过 15m 设有伸缩节; 电缆桥架跨越建筑物变形缝处设置补偿装置。

7 工程电气测试

7.0.1 本规范参照《用户建筑综合布线》ISO / IEC 11801 标准要求, 提出综合布线系统工程电气性能测试项目(参见附录 A~附录 C), 可以根据工程的具体情况、用户的要求、现场测试仪表的功能及施工现场所具

备的条件进行各项指标参数的测试，并做好记录。

本规范主要体现 5e 类和 6 类布线内容，现有的工程中 3 类、5 类布线除了支持语音主干电缆的应用外，在水平子系统已基本不采用。但原有的 3 类、5 类布线工程在扩容或整改时，仍需加以检测，应按照本规范相关要求及《商业建筑电信布线标准》>TIA / EIA 568A、TSB67 要求进行。

大对数主干电缆(一般为 3 类或 5 类)及所连接的配线模块可按链路的连接方式进行 4 对线对长度、接线图、衰减的测试，其近端串音指标测试结果不得低于 3 类、5 类 4 对对绞电缆布线系统所规定的数值。

综合布线系统只有在投入实际运行环境时，方能检验其电磁特性是否符合电磁兼容标准。网络的电磁特性要受到布线系统的平衡和 / 或屏蔽参数的影响，对于其特性要求和测试方法，国际上正在制定相关的标准和规定，目前不具备现场测试条件。

7.0.2 参照光缆系统相关测试标准规定，光纤链路测试分为等级 1 和等级 2。等级 1 要求光纤链路都应测试衰减(插入损耗)、长度及极性。等级 1 测试使用光缆损失测试器 OLTS(为光源与光功率计的组合)测量每条光纤链路的插入损耗及计算光纤长度，使用 OLTS 或可视故障定位仪验证光纤的极性。等级 2 除了包括等级 1 的测试内容，还包括对每条光纤做出 OTDR 曲线。等级 2 测试是可选的。

光纤现场测试仪应根据网络的应用情况，选用相应的光源(LED、VCSEL、LASER)和光功率计或光时域反射仪(OTDR)。测试所选光源应与网络应用相一致，光源可以从表 1 内容中加以选用。

表 1 常见光源比较

光源类型	工作波长(nm)	光纤类型	带宽	元器件	价格
LED	850	多模	>200MHz	简单	便宜
VCSEL	850	多模	>5GHZ	适中	适中
LASER	850、1310、1550	单模	>1GHz	复杂	昂贵